



Modèle RHW42

Guide d'installation, de fonctionnement et d'entretien de votre adoucisseur d'eau à régénération commandée

ENREGISTREMENT DU PRODUIT ET EXTENSION DE LA GARANTIE

Enregistrez votre produit s'il vous plaît sur rheemwatertreatment.com

Voir la page de garantie pour plus de détails sur l'extension de la garantie.



Pour toute question ou préoccupation concernant l'installation, le fonctionnement et l'entretien de votre adoucisseur d'eau, composez notre numéro sans frais

1-800-754-7027

ou visitez www.rheemwatertreatment.com

Au moment d'appeler, veuillez être prêt à fournir le numéro de modèle et le numéro de série du produit, qui se trouvent sur l'autocollant d'homologation situé à l'intérieur du couvercle du réservoir de sel.

Systèmes évalués et certifiés par NSF International selon la norme NSF/ANSI 44 pour la réduction de la dureté de l'eau, l'efficacité et la réduction de baryum et radium 226/228, et certifiés selon la norme NSF / ANSI / CAN 372.

Systèmes évalués et certifiés par Water Quality Association selon la norme CSA B483.1.



C US



Guide d'installation et de fonctionnement

Produit fabriqué et garanti par
Water Channel Partners
1890 Woodlane Drive
Woodbury, MN 55125

7386481 (Rév. H 8/28/23)

TABLE DES MATIÈRES

	Page
Specifications et rendement	3
Avant de commencer	4
Vérification de la marchandise expédiée	5
Renseignements sur le traitement de l'eau	5
Consignes d'installation	6-7
Instructions d'installation	8-12
Programmation de l'adoucisseur d'eau	13-15
Connexion du système au Wi-Fi	16-17
Caractéristiques du contrôleur	18-19
Vanne mélangeur de dérivation	20
Entretien de routine	21-22
Dépannage	23-25
Schéma de câblage	26
Vanne d'arrêt de l'eau motorisée optionnelle	26
Vue éclatée et liste des pièces	28-31
Garantie	32

Dimensions

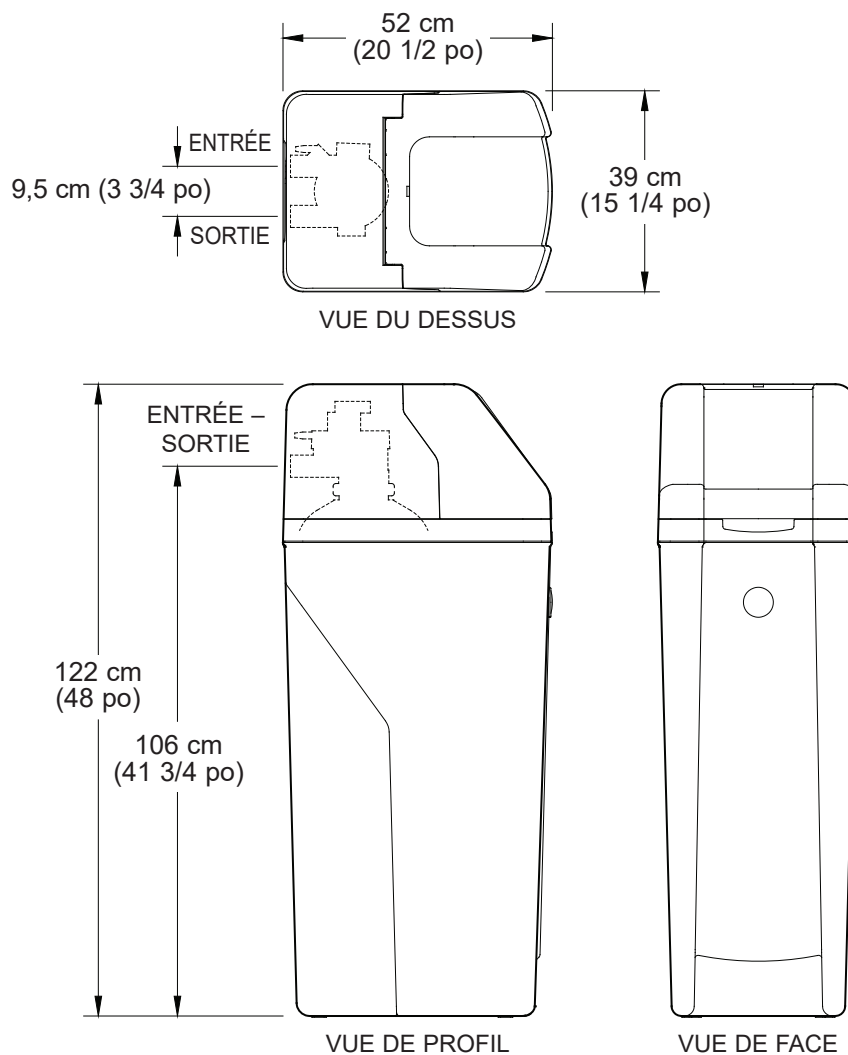


FIG. 1

Spécifications et rendement

Ce modèle a été homologué pour son efficacité. L'efficacité nominale n'est valide qu'à la dose de sel minimale. Cet adoucisseur intègre une fonctionnalité de régénération à la demande (Demand Initiated Regeneration, D.I.R.) conforme à des spécifications de rendement précises pour réduire au minimum la saumure et l'eau utilisées pour son fonctionnement.

Cet adoucisseur possède une efficacité d'adoucissement nominale d'au moins 3 350 grains par livre de sel en fonction de la dureté totale de l'eau (valeur basée sur la présence du chlorure de sodium) et ne doit pas produire un taux de sel supérieur à celui indiqué dans les spécifications ni être utilisé à un débit de service maximal supérieur à celui indiqué dans les spécifications. Il a été démontré que cet adoucisseur pour fournir de l'eau douce pendant dix minutes en continu au débit de service nominal. L'efficacité nominale du sel a été mesurée lors d'essais en laboratoire, tel que décrit dans la norme NSF/ANSI n° 44. Ces essais portent sur l'efficacité maximale possible du système. L'efficacité de fonctionnement correspond à l'efficacité réelle après l'installation du système, qui est normalement inférieure à l'efficacité de fonctionnement en raison de multiples facteurs liés aux applications individuelles, notamment la dureté de l'eau, l'utilisation de l'eau et autres contaminants susceptibles de réduire la capacité de l'adoucisseur.

	Modèle RHW42
Code de modèle	rH42
Capacité d'adoucissement nominale (grains à la dose de sel)	12 400 à 2,5 lb 29 900 à 8,0 lb 42 400 à 16,3 lb
Efficacité nominale (grains/livre de sel à la quantité minimale de sel)	5 010 à 2,5 lb
Eau utilisée lors de la régénération à la quantité minimale de sel	2,5 gallons (9,5 L) / 1 000 grains
Quantité d'eau totale utilisée lors de la régénération à la quantité maximale de sel	45,9 gallons (173,8 L)
Débit calculé en service	9,9 gpm (37,5 lpm)
Quantité de résine à échange ionique à haute capacité	1,20 pi ³
Chute de pression au débit calculé en service	12,0 psig
Débit intermittent à 2,11 kg/cm ² (30 psi)	22,4 gpm (84,8 lpm)*
Dureté maximum de l'eau d'alimentation	140 gpg
Maximum de fer dans l'eau claire	11 ppm**
Limites de pression d'eau (minimum/maximum)	20 - 100 psi (138 - 862 kPa)***
Limites de température ambiante et d'eau (minimum / maximum)	40 - 120 °F (5 - 49 °C)
Débit minimum de l'eau d'alimentation	3 gpm (11,4 lpm)
Débit de vidange maximum	2.0 gpm (7,6 lpm)

*Le débit intermittent ne représente pas le débit de service maximal utilisé pour déterminer la capacité et l'efficacité nominales de l'adoucisseur. Un fonctionnement continu à des débits supérieurs au débit de service peut influencer la capacité et le rendement.

**La capacité de réduction du fer par cet appareil est fondée sur des données d'essais de laboratoire. L'État du Wisconsin requiert un traitement supplémentaire de l'alimentation en eau dont la teneur en fer dépasse 5 ppm.

***Plage de la pression de service au Canada : 1,4 - 7,0 kg/cm².

Ce système est conforme à la norme NSF/ANSI 44 visant les spécifications de rendement qui ont été vérifiées et confirmées par les résultats issus des essais effectués.

Dose de sel variable : La dose de sel est sélectionnée au moyen des commandes électroniques au moment de la régénération en se basant sur la quantité nécessaire.

SPÉCIFICATIONS DE RENDEMENT		
Rétention	Niveaux d'épreuve des influents	Limite maximale du produit chimique présent dans l'eau
Baryum	10 ±10% mg/L	2,0 mg/L
Radium 226/228	25 pCi/L	5 pCi/L

Des questions? Appelez sans frais au 1-800-754-7027 ou visitez www.rheemwatertreatment.com

Au moment d'appeler, veuillez être prêt à fournir le numéro de modèle et le numéro de série du produit, qui se trouvent sur l'autocollant d'homologation situé à l'intérieur du couvercle du réservoir de sel.

Avant de commencer

- Le débit minimum d'arrivée d'eau de l'adoucisseur doit être 11 L (3 gallons) par minute. La pression d'arrivée d'eau maximale admissible est de 862 kPa (125 psi). Si la pression d'eau de la maison dépasse la valeur maximale admissible, posez un réducteur de pression dans la canalisation d'alimentation en eau du système de filtration (l'ajout d'un réducteur de pression peut réduire le débit). Si votre domicile est équipé d'un clapet antiretour, un réservoir de dilatation doit être installé en conformité avec les lois et les codes locaux.
- L'adoucisseur d'eau fonctionne sur 24 V c.c., fournis par le transformateur à branchement direct (fourni). Veuillez à utiliser le transformateur fourni : branchez-le sur une prise de courant avec mise à la terre conforme, fournissant un courant nominal de 120 V, 60 Hz, placée uniquement à un endroit sec et protégée adéquatement contre les surintensités (disjoncteur, fusible).
- N'utilisez pas ce système pour le traitement d'une eau insalubre sur le plan microbiologique, ou d'une qualité inconnue, sans une désinfection en amont ou en aval du système.



La directive européenne 2002/96/EC requiert une mise au rebut de tous les équipements électriques et électroniques conforme aux exigences relatives aux déchets d'équipements électriques et électroniques. Cette directive ou des lois similaires sont en vigueur à l'échelle nationale et peuvent varier d'une région à l'autre. Reportez-vous aux lois provinciales et locales pour connaître les procédures de mise au rebut de cet équipement.

Dans l'État du Massachusetts : le code 248-CMR du Commonwealth of Massachusetts doit être respecté. L'installation doit être confiée à un plombier autorisé.

Dans l'État de la Californie : Vous devez activer la fonction Salt Efficiency (rendement du sel). Ce réglage lancera des recharges plus fréquentes. L'appareil fonctionnera par contre en utilisant 4 000 grains de sel par 453 grammes (1 livre) ou plus. Pour désactiver la fonction Salt Efficiency (rendement du sel), veuillez suivre les directives énoncées dans la section du présent manuel intitulée Rendement du sel.

L'adoucisseur ne doit pas être retourné au détaillant.

Pour toute question ou pour des pièces manquantes ou endommagées, veuillez téléphoner au numéro **sans frais 1-800-754-7027** ou visitez www.rheemwatertreatment.com

Au moment d'appeler, veuillez être prêt à fournir le numéro de modèle et le numéro de série du produit, qui se trouvent sur l'autocollant d'homologation situé à l'intérieur du couvercle du réservoir de sel.

AVIS DE LA FCC

REMARQUE : Cet équipement a été testé et déclaré conforme aux limites des appareils numériques de classe B, en vertu de la partie 15 des règlements de la FCC. Ces limites sont établies pour fournir une protection raisonnable contre les interférences nuisibles dans une installation résidentielle. Cet équipement génère, utilise et peut émettre de l'énergie à radio-fréquence et, s'il n'est pas installé conformément aux instructions, peut causer des interférences nuisibles aux communications radio.

Il n'y a cependant aucune garantie que l'interférence ne se produira pas dans le cas d'une installation particulière. Si cet équipement génère des interférences nuisibles à la réception des émissions de radio ou de télévision, ce qui peut être déterminé en allumant et en éteignant l'équipement, l'utilisateur devrait tenter de corriger l'interférence en suivant une ou plusieurs des mesures suivantes :

- Réorienter ou déplacer l'antenne réceptrice.

- Augmenter la distance entre l'équipement et le récepteur.
- Brancher l'équipement dans une prise, sur un circuit différent de celui sur lequel le récepteur est branché.
- Consulter le revendeur ou un technicien radio/télé qualifié pour obtenir de l'aide.

IMPORTANT : Les modifications apportées à cet appareil non expressément approuvées par la partie responsable de la conformité peuvent annuler la capacité de l'utilisateur à utiliser cet appareil.

AVIS D'INDUSTRIE CANADA

Ce dispositif est conforme avec la norme CNR-210 d'Industrie Canada. Le fonctionnement du dispositif est sujet aux deux conditions suivantes: (1) le dispositif ne doit pas causer de brouillage, et (2) le dispositif doit accepter tous brouillages, incluant tous brouillages qui peut nuire au bon fonctionnement du dispositif.

Vérification de la marchandise expédiée

Les pièces requises pour l'assemblage et l'installation de l'adoucisseur d'eau sont fournies avec l'appareil. Examinez attentivement l'adoucisseur pour vous assurer qu'aucune pièce n'est endommagée ou manquante. Vérifiez également l'emballage d'expédition et prenez note de tout dommage.

Retirez et jetez (ou recyclez) tous les matériaux d'emballage. Pour éviter la perte de petites pièces, nous vous suggérons de les laisser dans les sacs de pièces jusqu'à ce que vous en ayez besoin.

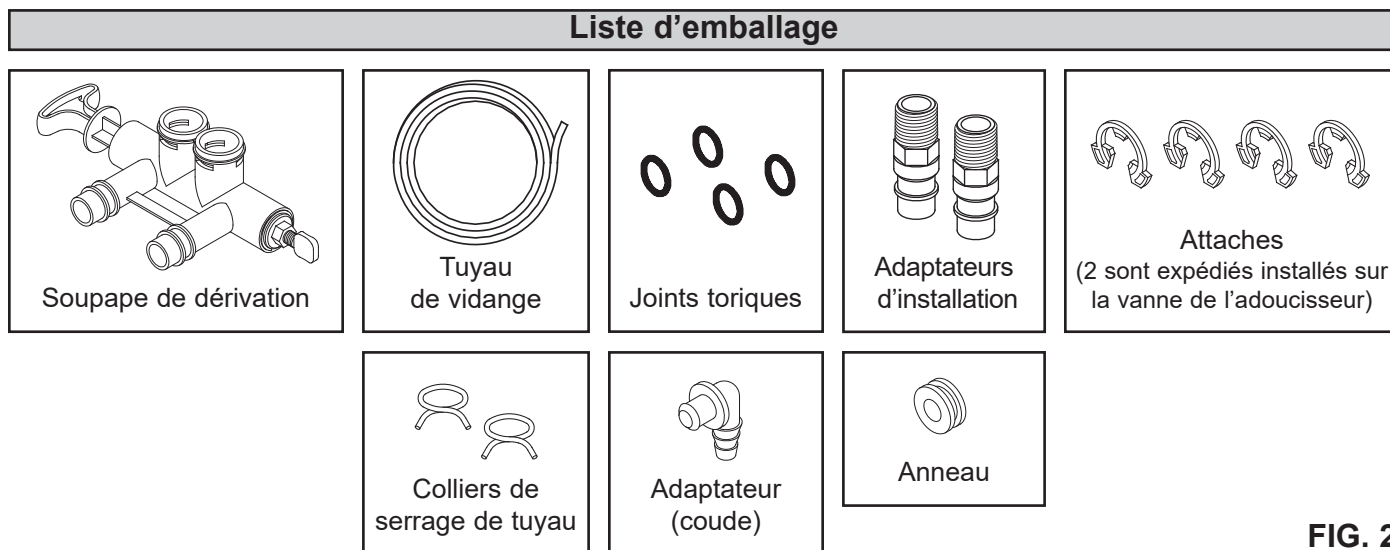


FIG. 2

Renseignements sur le traitement de l'eau

LE FER

Le fer contenu dans l'eau tache les vêtements et les accessoires de plomberie. Il donne un mauvais goût aux aliments, à l'eau potable et aux autres boissons. Le fer contenu dans l'eau se mesure en parties par million (ppm). La teneur totale* en ppm du fer, et le type ou les types* de fer sont déterminés par une analyse chimique. Les quatre types différents de fer contenus dans l'eau sont :

- Le fer ferreux (eau claire)
- Les fers ferriques (eau rouge)
- Le fer bactérien et organiquement lié
- Le fer colloïdal et inorganiquement lié (ferreux ou ferrique)

Le fer ferreux (eau claire) est soluble et se dissout dans l'eau. Cet adoucisseur d'eau réduira des quantités modérées de ce type de fer (consultez les spécifications).** Le fer ferreux (eau claire) est habituellement détecté en prenant un échantillon d'eau dans une bouteille ou un verre clairs. L'eau recueillie est d'abord claire. Avec le temps, l'eau devient progressivement trouble et légèrement jaune ou brune au fur et à mesure que l'air oxyde le fer. Ceci se produit habituellement dans les 15 à 30 minutes qui suivent le prélèvement.

Lors de l'utilisation de cet adoucisseur pour réduire le fer ferreux (eau claire), ajoutez 5 grains au réglage de la dureté pour chaque 1 ppm de fer ferreux (eau claire). Consultez la section « Réglage du niveau de dureté de l'eau ».

Les fers ferriques (eau rouge), bactériens et organiquement liés sont insolubles. L'adoucisseur ne sera pas en mesure d'éliminer les fers ferriques ou les fers bactériens. Dès que l'eau est recueillie au robinet, le fer est immédiatement visi-

ble étant donné qu'il s'est oxydé avant d'atteindre l'habitation. Il se présente sous forme de petites particules en suspension jaunes troubles, orange ou rouges. Après avoir laissé l'eau reposer un certain temps, les particules se déposent au fond du contenant. Ces fers peuvent habituellement être éliminés par les systèmes de filtration. La chloration est également recommandée pour le fer bactérien.

Le fer colloïdal et inorganiquement lié est une forme de fer ferreux ou ferrique qui ne peut être filtré ni extrait par méthode d'échange d'ions. Cet adoucisseur d'eau n'éliminera pas le fer colloïdal. Dans certains cas, le traitement peut améliorer l'eau à teneur en fer colloïdal. Lorsqu'on la recueille, l'eau contenant du fer colloïdal a habituellement une couleur jaunâtre. Après l'avoir laissée reposer pendant plusieurs heures, sa couleur persiste et le fer ne s'est pas déposé; il est resté en suspension dans l'eau.

LES SÉDIMENTS

Les sédiments sont de petites particules de corps étrangers en suspension dans l'eau. L'adoucisseur d'eau n'élimine pas les sédiments. Il s'agit la plupart du temps de glaise ou de limon. Une quantité excessive de sédiments peut donner un aspect trouble à l'eau. Un filtre à sédiments installé en amont de l'adoucisseur d'eau permet habituellement de remédier à ce problème.

* L'eau peut contenir un ou plusieurs des quatre types de fer et n'importe quelle combinaison de ces fers. La teneur totale en fer est la somme du contenu.

** La capacité d'élimination du fer par cet appareil est fondée sur des données d'essais de laboratoire.

Consignes d'installation

EXIGENCES RELATIVES À L'EMPLACEMENT

Tenez compte de tous les points suivants lors du choix de l'emplacement d'installation de l'adoucisseur.

- Ne faites pas fonctionner l'adoucisseur si la température ambiante est en deçà du point de congélation. N'essayez pas de traiter une eau plus chaude que 49 °C. La garantie ne couvre pas les dommages causés par des températures égales ou inférieures au point de congélation ni par de l'eau chaude.
- Pour épurer l'eau de tout le domicile, installez l'adoucisseur près de l'arrivée d'eau et en amont de tous autres raccords de tuyauterie à l'exception des robinets d'eau extérieurs. Les robinets extérieurs doivent continuer d'être alimentés en eau dure pour éviter le gaspillage de l'eau traitée et du sel.
- Un drain est nécessaire pour évacuer les eaux usées de la régénération (vidange). Utilisez un drain de sol, une cuve de lessivage, un puisard, une conduite verticale ou d'autres options (consultez les codes locaux). Consultez les sections « Exigences relatives à l'espace d'air » et « Exigences relatives au tuyau de vidange ».
- L'adoucisseur d'eau fonctionne avec un courant continu de 24 volts fourni par une bloc d'alimentation électrique à branchement direct (inclus). Assurez-vous de disposer d'une prise de courant 120V, 60 Hz qui respecte les codes locaux et national de l'électricité.
- Installez toujours l'adoucisseur entre l'arrivée en eau et le chauffe-eau. Tout autre équipement de traitement en eau doit être installé entre l'arrivée en eau et l'adoucisseur d'eau (consultez la figure 4 ci-dessous).
- Évitez de l'installer dans un endroit placé sous la lumière directe du soleil. Une chaleur excessive du soleil peut faire gauchir ou endommager les pièces non métalliques.

CODES DE PLOMBERIE

Tous les travaux de plomberie doivent être réalisés en respectant les codes nationaux, provinciaux et locaux.

Dans l'État du Massachusetts : le code 248-CMR du Commonwealth of Massachusetts doit être respecté. L'installation doit être confiée à un plombier autorisé.

EXIGENCES RELATIVES À L'ESPACE D'AIR

Un drain est nécessaire pour l'eau de régénération (consultez la figure 3). Il est préférable d'utiliser un drain de sol situé à proximité de l'adoucisseur. Il est possible d'utiliser une cuvette de lessivage, une conduite verticale ou d'autres types de drains. Fixez le tuyau de vidange en place. Laissez un espace d'air de 4 cm entre l'extrémité du tuyau et le drain. Cet espace est nécessaire pour prévenir le refoulement des égouts dans l'adoucisseur d'eau. Ne placez pas l'extrémité du tuyau de vidange dans le drain.

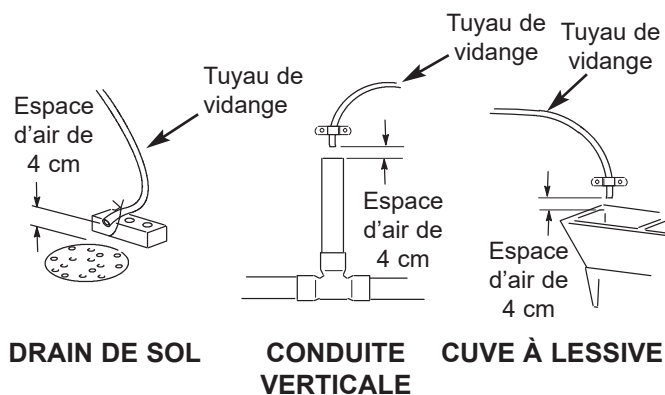


FIG. 3

SÉQUENCE ADÉQUATE D'INSTALLATION DE L'ÉQUIPEMENT DE TRAITEMENT DE L'EAU

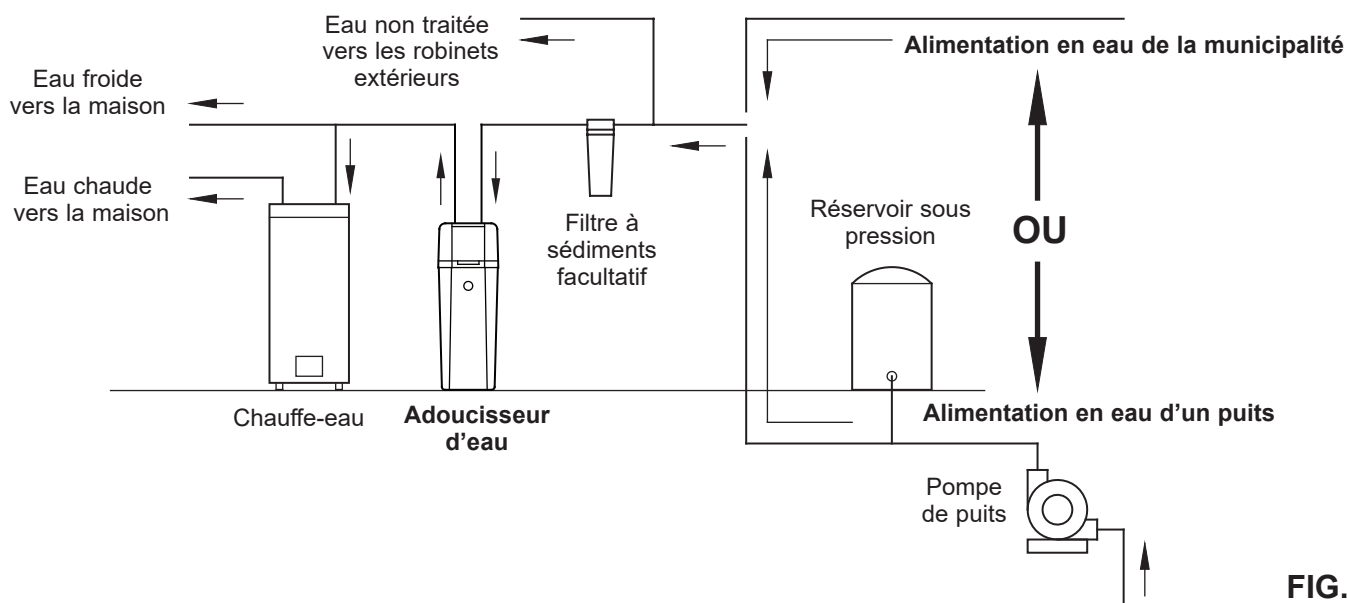


FIG. 4

Consignes d'installation

EXIGENCES RELATIVES AU TUYAU DE VIDANGE

Mesurez et coupez le tuyau de vidange souple fourni à la longueur requise. Toutes les municipalités ne permettent pas l'utilisation d'un tuyau de vidange souple (vérifiez vos codes de plomberie). Si les codes locaux interdisent l'utilisation d'un tuyau de vidange souple, un tuyau de vidange rigide doit être utilisé. Procurez-vous un raccord à compression (tuyau de 1/4 NPT x 1,25 cm) et un tuyau de 1,25 cm à votre quincaillerie locale. Aplombez un drain rigide au besoin (consultez la figure 6).

REMARQUE : Évitez d'acheminer le tuyau de vidange sur une longueur de plus de 9 mètres. Évitez d'élever le tuyau de plus de 2,5 m du plancher. Assurez-vous que le tuyau de vidange soit le plus court et le plus direct possible.

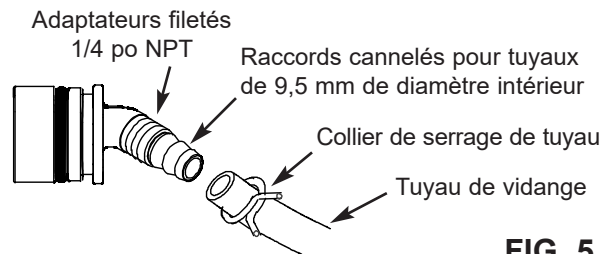


FIG. 5

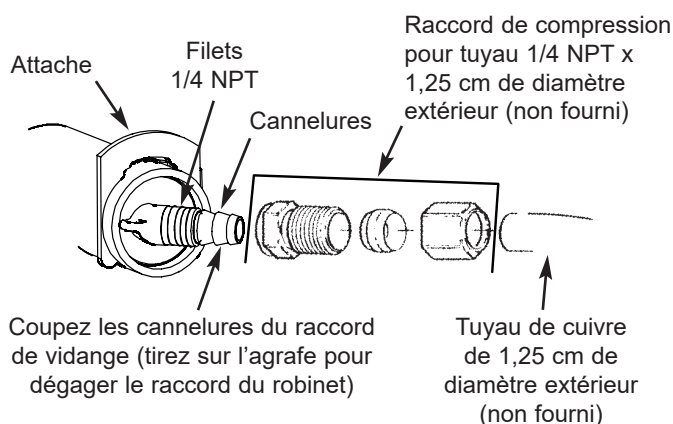


FIG. 6

CONFIGURATIONS POSSIBLES DE LA TUYAUTERIE D'ENTRÉE ET DE SORTIE

Installez une soupape de dérivation simple (incluse), de la manière illustrée à la figure 7, ou, si telle est votre préférence, le système de dérivation à trois robinets (pièces non incluses) en vous reportant à la figure 8. Les robinets de dérivation vous permettent de couper l'eau alimentant l'adoucisseur, au besoin, pour effectuer des travaux d'entretien tout en continuant d'avoir de l'eau dans les tuyaux.

Utilisez :

- Tuyau en cuivre
- Tuyau fileté
- Tuyau en polyéthylène réticulé (PEX)
- Tuyau en polychlorure de vinyle chloré (PVC-C)
- Autre tuyau approuvé pour une utilisation avec de l'eau potable

IMPORTANT : N'effectuez pas des travaux de soudure si la tuyauterie est fixée à la soupape de dérivation simple. La chaleur générée par la soudure endommagerait la soupape en plastique.

SOUPAPE DE DÉRIVATION SIMPLE

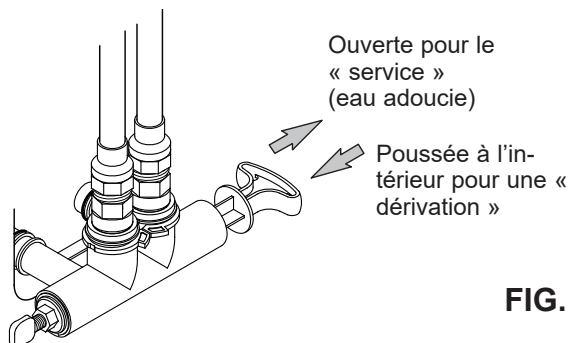


FIG. 7

DÉRIVATION À TROIS ROBINETS

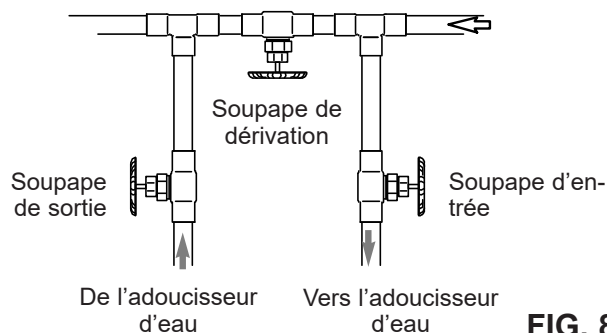


FIG. 8

Instructions d'installation

INSTALLATION TYPE

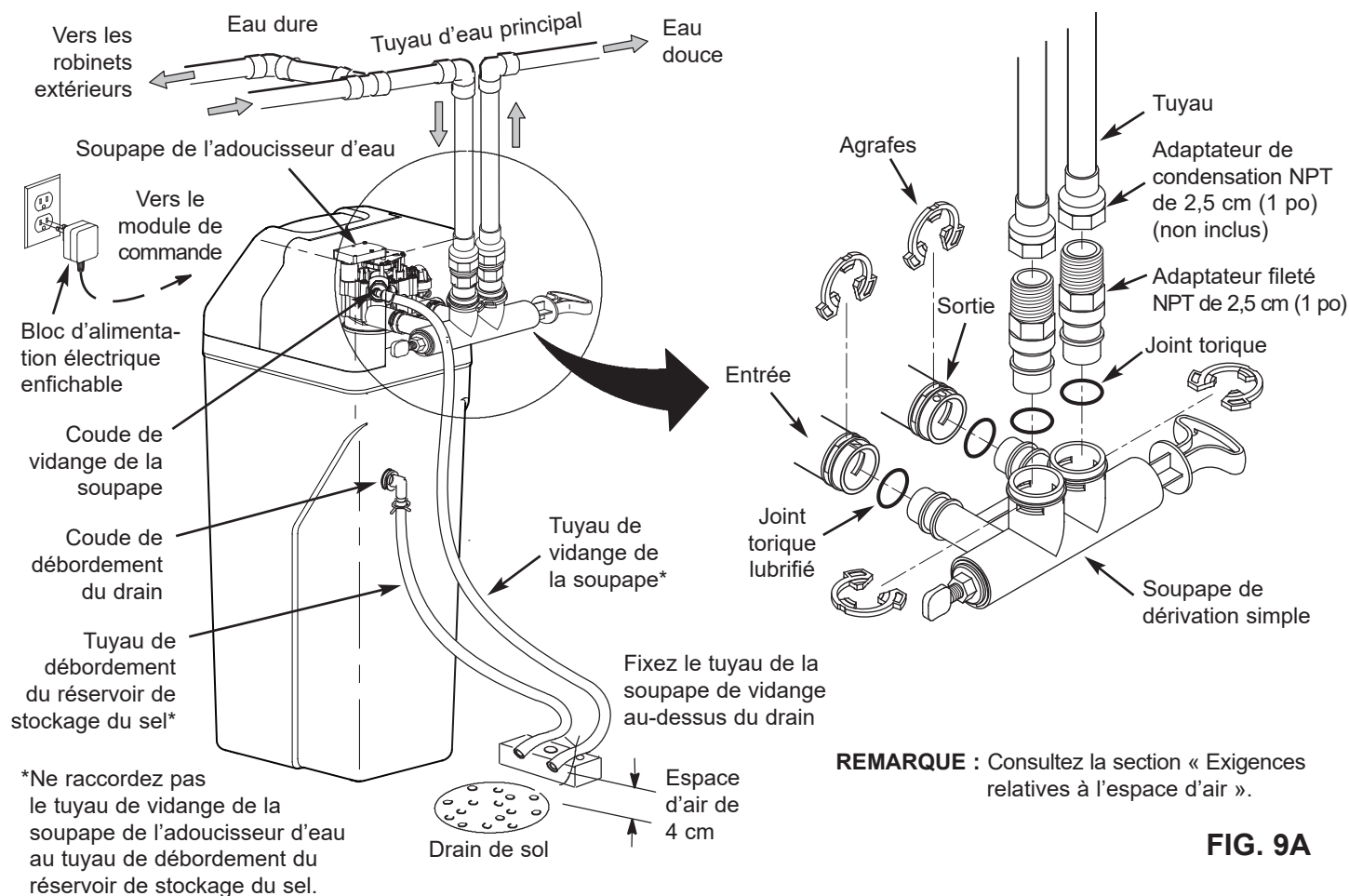


FIG. 9A

COUPURE DE L'ALIMENTATION D'EAU

1. Fermez le robinet d'alimentation principal qui se trouve près de la pompe du puits ou d'un compteur d'eau.
2. Fermez l'alimentation de gaz ou d'électricité du chauffe-eau.
3. Ouvrez tous les robinets pour évacuer toute l'eau présente dans les tuyaux domestiques.

REMARQUE : Assurez-vous de ne pas vider l'eau du chauffe-eau pour éviter d'endommager ses éléments chauffants.

ASSEMBLAGE

1. Les modèles Rheem® sont assemblés à l'usine. Lors de l'installation, dégagez et enlevez le couvercle supérieur, ensemble avec le couvercle du réservoir de sel, pour exposer la soupape de l'adoucisseur. Placez-la de côté pour éviter de l'endommager. Vérifiez que le puits à saumure est bien fixé et vertical (consultez la figure 11).

2. Installez l'anneau et le coude du réservoir à saumure dans l'orifice de 2 cm de diamètre à l'arrière de la paroi du réservoir de stockage.

MISE EN PLACE DE L'ADOUCCISSEUR D'EAU

1. Transportez l'adoucisseur d'eau à l'emplacement choisi. Déposez-le sur une surface solide et de niveau.

IMPORTANT : Ne placez pas des cales directement en dessous du réservoir de stockage du sel pour mettre l'adoucisseur de niveau. Le poids du réservoir, une fois rempli d'eau et de sel, peut causer la rupture des cales se trouvant sous le réservoir.

suite à la page 10

Instructions d'installation

INSTALLATION TYPE (avec la vanne d'arrêt de l'eau motorisée optionnelle)

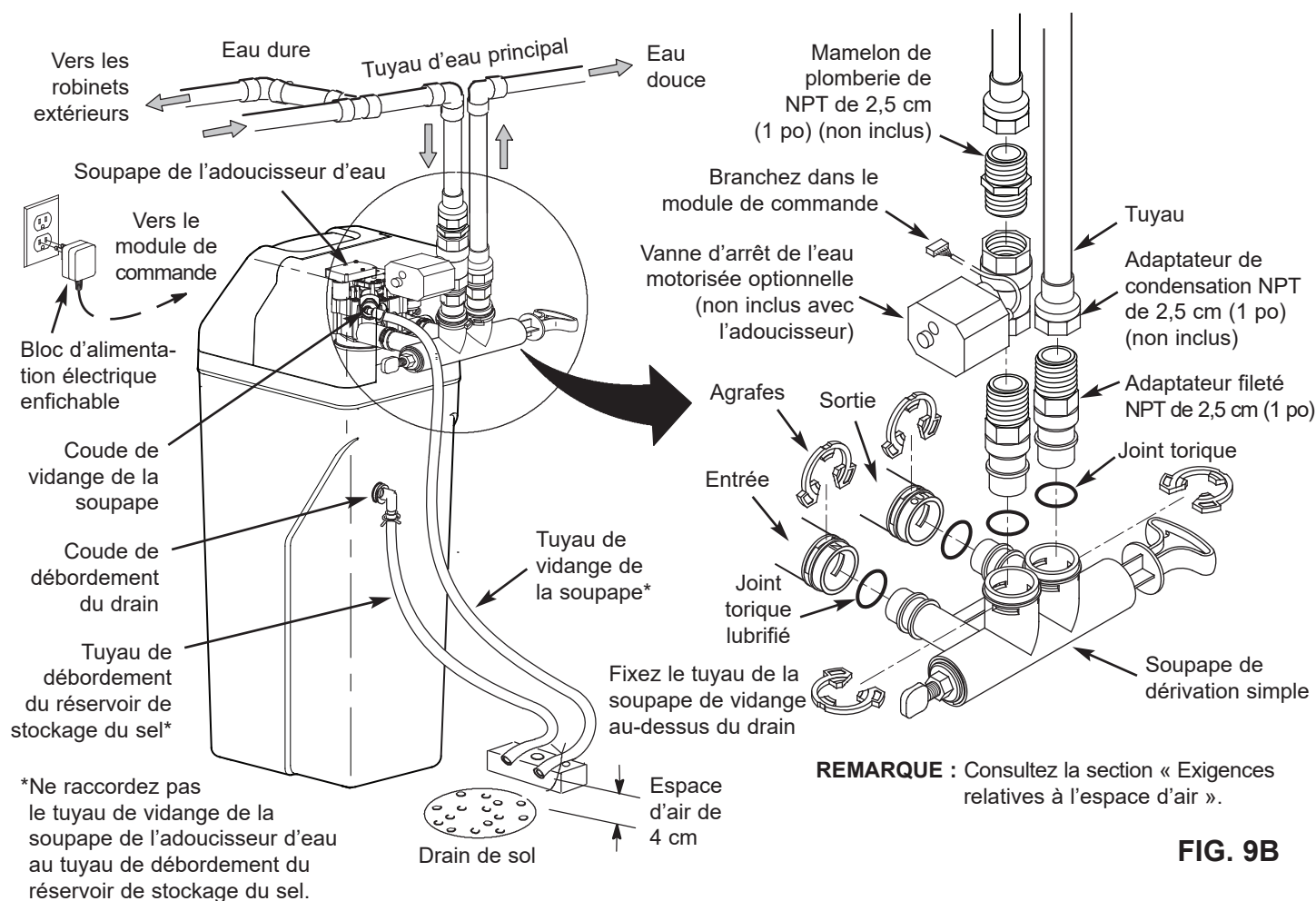


FIG. 9B

FACULTATIF : POSE DE LA VANNE D'ARRÊT MOTORISÉE

Votre vanne d'arrêt optionnelle se monte en amont de l'adoucisseur, sur le tuyau d'arrivée d'eau, autrement dit juste au-dessus de l'entrée de la vanne de dérivation (cf. Figure 9B); la pose de la vanne requiert l'un des adaptateurs de montage de l'adoucisseur, ainsi qu'un mamelon de 1 po NPT (non fourni).

On peut également poser la vanne d'arrêt plus loin en amont de l'adoucisseur; on doit alors s'assurer que le câble de 10 pi (3 m) est assez long pour atteindre la carte électronique de commande (cf. Figure 9C). La vanne est doté d'une entrée et d'une sortie femelles de 1 po NPT. Supportez la vanne pour le libérer de son poids.

Après la mise en place de la vanne, assurez-vous que l'adoucisseur d'eau est hors tension, puis branchez le câble de la vanne sur le connecteur correspondant de la carte électronique de commande (cf. Fig. 9C ou le dessin à la page 26).

ATTENTION : Ne mettez pas les doigts dans la vanne d'arrêt motorisée lorsqu'il branché sur la carte électronique.

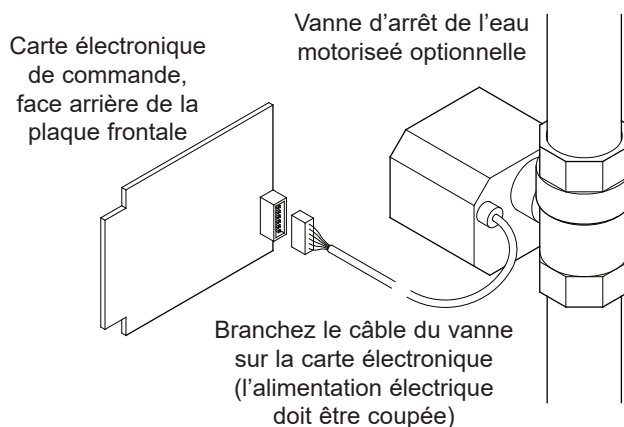


FIG. 9C

Instructions d'installation

suite de la page 8

- Procédez à une inspection visuelle et retirez tous les débris des orifices d'entrée et de sortie de l'adoucisseur d'eau.
- Assurez-vous que la turbine tourne librement dans l'orifice de sortie de la soupape (consultez la figure 10).
- Si cela n'est déjà fait, appliquez une légère couche de graisse de silicone sur les joints toriques de la soupape de dérivation simple.
- Poussez la soupape de dérivation simple dans la soupape de l'adoucisseur jusqu'à ce que vous sentiez une résistance. Enclenchez deux grosses agrafes de fixation en place en procédant du dessus vers le bas comme cela est indiqué dans les figures 12 et 13.

IMPORTANT : Assurez-vous que les agrafes sont solidaires pour que la soupape de dérivation simple ne puisse pas être retirée.

POSE DES TUYAUX D'ENTRÉE ET DE SORTIE

Mesurez, coupez et assemblez sans trop serrer tout tuyau ou tout raccord de la canalisation d'alimentation en eau principale vers les ports d'entrée et de sortie de la soupape de l'adoucisseur d'eau. Assurez-vous que les raccords sont bien accouplés et que les tuyaux sont droits et d'équerre.

Assurez-vous que le tuyau d'alimentation en eau dure est acheminé vers le côté d'entrée (INLET) de l'adoucisseur d'eau.

REMARQUE : L'entrée et la sortie sont identifiées sur la soupape de l'adoucisseur d'eau. Assurez-vous que l'eau dure s'écoule en direction de l'entrée.

IMPORTANT : Assurez-vous d'ajuster, d'aligner et de soutenir toute la tuyauterie pour éviter que les entrées et sorties de l'adoucisseur ne subissent des contraintes. Un stress excessif causé par des tuyaux mal alignés ou non stabilisés peut endommager la soupape.

Terminez l'installation de la tuyauterie d'entrée et de sortie selon le type de tuyau employé.

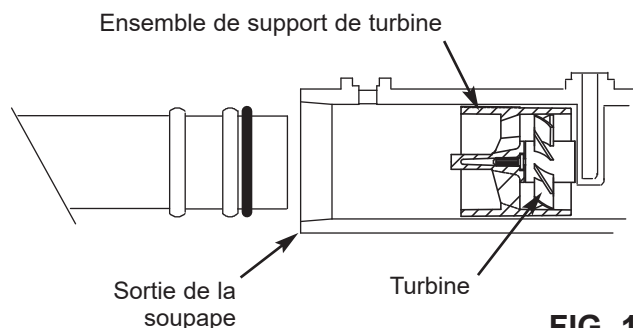


FIG. 10

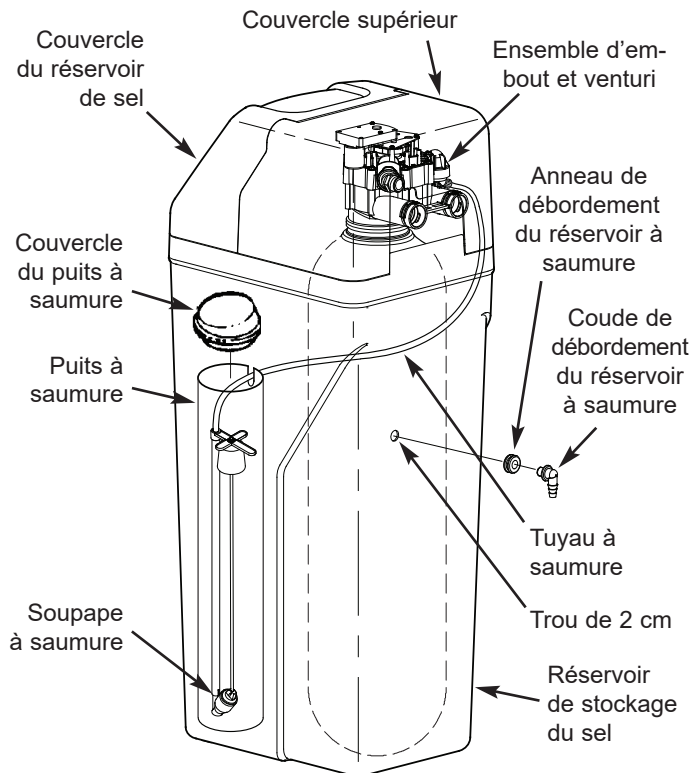


FIG. 11

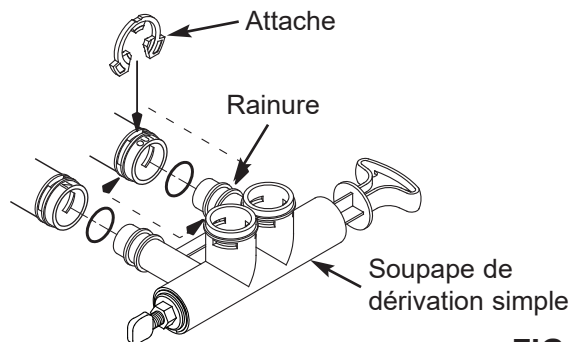


FIG. 12

Montage correct

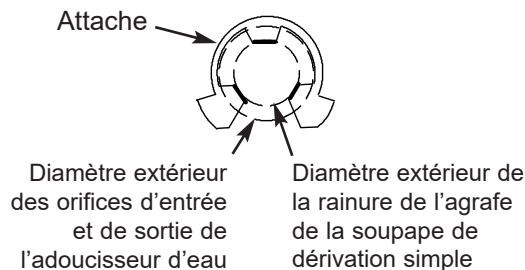


FIG. 13

REMARQUE : Assurez-vous que les trois languettes de l'agrafe passent dans les orifices correspondants sur l'entrée ou la sortie de la soupape de l'adoucisseur d'eau et complètement dans la rainure de la soupape de dérivation simple. Vérifiez que les languettes sont complètement appuyées.

Instructions d'installation

MISE À LA TERRE SUR LE TUYAU D'EAU FROIDE

ATTENTION : Le tuyau d'eau froide (en métal) d'une maison est souvent utilisé pour assurer la mise à la terre du circuit électrique de l'habitation. Le mode d'installation de la soupape de dérivation triple illustré à la Figure 8 maintiendra la continuité de la mise à la terre. Si vous utilisez des soupapes de dérivation en plastique sur l'appareil, la continuité sera rompue. Pour rétablir la mise à la terre, procédez comme suit :

1. Installez un fil de cuivre de calibre 4 entre la section coupée de la conduite d'eau principale en le fixant solidement à chaque extrémité (consultez la figure 14) - pièces non incluses.

REMARQUE : Vérifiez les codes municipaux de plomberie et d'électricité pour installer adéquatement le fil de mise à la terre. L'installation doit être conforme aux codes. Au Massachusetts, la conformité aux codes du Massachusetts est obligatoire. Renseignez-vous auprès d'un plombier autorisé.

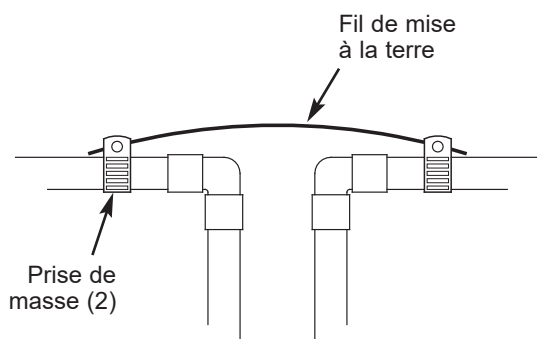


FIG. 14

POSE DU TUYAU DE VIDANGE

REMARQUE : les options pour le tuyau de vidange aux pages 6 et 7.

1. Mesurez, coupez à la longueur désirée et raccordez le tuyau de vidange de 9,5 mm (fourni) au raccord de vidange de la soupape de l'adoucisseur d'eau. Utilisez un collier de serrage pour maintenir le tuyau en place.

IMPORTANT : Si les codes requièrent l'utilisation d'un tuyau de vidange rigide, consultez la section « Exigences relatives au tuyau de vidange ».

2. Acheminez le tuyau de vidange (ou le tuyau rigide) jusqu'au drain de sol. Fixez le tuyau de vidange. Cela l'empêchera d'être secoué durant les régénérations. **Assurez-vous de laisser un espace d'air d'au moins 4 cm pour prévenir le refoulement des eaux d'égout.** Consultez la section « Exigences relatives à l'espace d'air ».

REMARQUE : Outre le drain de sol, vous pouvez utiliser une cuve à lessive ou une conduite de drain verticale pour ce tuyau. Évitez d'utiliser un tuyau trop long et de l'élever à plus de 2,5 m du plancher.

INSTALLATION DU TUYAU DE DÉBOREMENT DU RÉSERVOIR DE STOCKAGE DU SEL

1. Mesurez, coupez à la longueur désirée et raccordez la canalisation de vidange de 9,5 mm (fournie) au coude de débordement du réservoir de stockage du sel et fixez-la en place à l'aide d'un collier de serrage de tuyau.
2. Acheminez le tuyau vers le drain ou vers un autre point de vidange approprié en vous assurant qu'il n'est pas plus haut que le raccord de vidange du réservoir de stockage du sel (il s'agit d'une vidange par gravité). Si le réservoir se remplit trop d'eau, l'excès d'eau s'écoule vers le point de vidange. Coupez la canalisation de vidange à la longueur désirée et acheminez-la soigneusement à destination.

IMPORTANT : Pour que l'adoucisseur fonctionne bien, ne raccordez pas la tuyauterie de vidange de la soupape de l'adoucisseur d'eau au tuyau de débordement du réservoir de stockage du sel.

VÉRIFICATION DE L'ABSENCE DE FUITES

Pour éviter que la pression d'air à l'intérieur de l'adoucisseur endommage le système de plomberie, suivez les étapes suivantes dans l'ordre :

1. Ouvrez complètement au moins deux robinets d'eau froide adoucie se trouvant près de l'adoucisseur, et situés en aval de celui-ci.
2. Placez la soupape de dérivation (simple ou à trois robinets) en position de « dérivation ». Consultez les figures 7 et 8 à la page 7.
3. Ouvrez lentement le robinet d'alimentation d'eau principal. Faites circuler l'eau jusqu'à ce qu'elle s'écoule d'un débit constant des robinets ouverts sans que des bulles d'air ne soient présentes.
4. Placez la(les) soupape(s) de dérivation en « service » ou en position d'adoucissement de l'eau de la manière qui suit :
 - Soupape de dérivation simple : Glissez lentement la tige de la soupape vers la position « service », en vous arrêtant plusieurs fois pour permettre à l'adoucisseur de se remplir d'eau.
 - Dérivation à trois robinets : Fermez complètement la soupape de dérivation et ouvrez le robinet de sortie. Ouvrez lentement le robinet d'entrée en vous arrêtant plusieurs fois pour permettre à l'adoucisseur d'eau de se remplir d'eau.
5. Après environ trois minutes, ouvrez un robinet d'eau chaude jusqu'à ce que l'eau s'en écoule régulière sans bulles d'air, puis refermez le robinet.
6. Fermez tous les robinets d'eau froide et assurez-vous de l'absence de fuites au niveau des raccords que vous avez effectués.
7. Vérifiez qu'il n'y a pas de fuite autour des agrafes de l'entrée et de la sortie de l'adoucisseur. Si l'une d'elles fuit, dépressurisez la plomberie (fermez l'alimentation en eau et ouvrez les robinets) avant d'enlever l'agrafe. Lors de l'enlèvement des agrafes de l'entrée ou de la sortie de l'adoucisseur, poussez le corps de la soupape de dérivation simple vers l'adoucisseur (consultez la figure 15). Un démontage inadéquat risque d'abîmer les agrafes. Ne reposez pas une agrafe endommagée.

Instructions d'installation

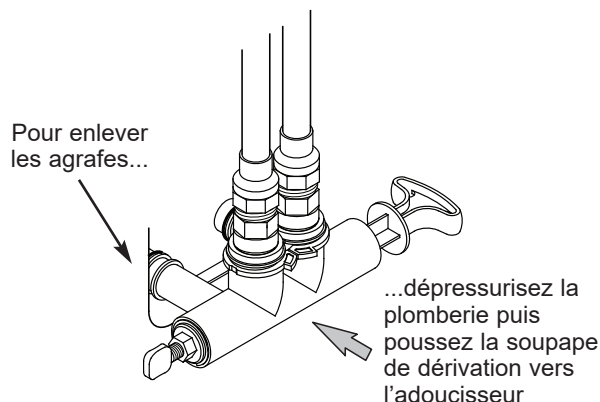


FIG. 15

AJOUT D'EAU ET DE SEL DANS LE RÉSERVOIR DE STOCKAGE DU SEL

1. À l'aide d'un contenant, ajoutez environ 11,4 litres (3 gallons) d'eau propre dans le réservoir de stockage du sel.
2. Ajoutez le sel dans le réservoir de stockage. Utilisez du sel en comprimés, en grain ou du gros sel marin contenant moins de 1 % d'impuretés.

BRANCHEMENT DU BLOC D'ALIMENTATION ÉLECTRIQUE

Durant l'installation, le câblage de l'adoucisseur d'eau peut être déplacé ou heurté. Assurez-vous que tous les connecteurs des fils conducteurs sont fixés à l'arrière du panneau de commande électronique. Veillez également à ce que tout le câblage soit à l'écart de la commande des soupapes et du moteur qui tourne durant les régénérations.

1. Branchez le bloc d'alimentation électrique de l'adoucisseur d'eau dans une prise électrique qui n'est pas commandée par un interrupteur et qui est conforme aux codes locaux.

REMARQUE : Le chauffe-eau est rempli d'eau dure et, au fur et à mesure que l'eau chaude est utilisée, il se remplit d'eau traitée. Dans l'espace de quelques jours, toute l'eau chaude sera entièrement traitée. Pour obtenir immédiatement de l'eau chaude adoucie, attendez que la recharge initiale soit terminée. Rincez ensuite le chauffe-eau (suivez les directives du chauffe-eau) jusqu'à ce que l'eau qui en sort soit froide.

PROGRAMMATION DU MODULE DE COMMANDE

1. Installez le couvercle supérieur de l'adoucisseur et le couvercle du réservoir de sel.
2. Suivez les étapes de programmation aux pages 13 et 14.

DÉSINFECTION DE L'ADOUCISSEUR D'EAU/DÉSINFECTION APRÈS UN ENTRETIEN OU UNE RÉPARATION

Toutes les précautions sont prises à l'usine pour que votre appareil reste propre et sanitaire. Les matériaux utilisés pour fabriquer l'adoucisseur n'infecteront et ne contamineront pas votre alimentation d'eau et ne favoriseront pas la prolifération de bactéries. Néanmoins, en cours d'expédition, d'entreposage, d'installation ou de fonctionnement, des bactéries pourraient pénétrer dans l'appareil. C'est pourquoi une désinfection est suggérée* lors de l'installation.

1. Ouvrez le couvercle du réservoir de sel, retirez le couvercle du puits à saumure et versez environ 90 ml (6 cuillères à soupe) d'un agent de blanchiment domestique dans le puits à saumure de l'adoucisseur. Remplacez le couvercle du puits à saumure.
2. Assurez-vous que la ou les soupapes de dérivation sont en position de « service » (ouverte).
3. **Lancez une recharge :** Appuyez sur le bouton RECHARGER (Recharger) et maintenez-le pendant 3 secondes jusqu'à ce que l'indication « Recharge Now » (régénérer maintenant) clignote à l'écran. Cette recharge aspire l'agent de désinfection dans l'adoucisseur d'eau et à travers celui-ci. Tout l'air restant dans l'adoucisseur d'eau est chassé vers le drain.
4. Une fois la recharge terminée, ouvrez complètement un robinet d'eau froide en aval de l'adoucisseur et laissez s'écouler 190 litres d'eau à travers le système, ce qui devrait prendre au moins 20 minutes. Fermez le robinet.

*Recommandé par l'organisme WQA (Water Quality Association). Certaines alimentations en eau nécessitent parfois une désinfection périodique de l'appareil.

REMETTEZ LE CHAUFFE-EAU EN MARCHÉ

1. Ouvrez l'alimentation de gaz (ou d'électricité) du chauffe-eau et rallumez la flamme pilote, s'il y a lieu.

REMARQUE : Le chauffe-eau est rempli d'eau dure et, au fur et à mesure que l'eau chaude est utilisée, il se remplit d'eau traitée. Dans l'espace de quelques jours, toute l'eau chaude sera entièrement traitée. Pour obtenir immédiatement de l'eau chaude adoucie, attendez que la recharge initiale (étape précédente) soit terminée. Rincez ensuite le chauffe-eau (suivez les directives du chauffe-eau) jusqu'à ce que l'eau qui en sort soit froide.

Des questions? Appelez sans frais au 1-800-754-7027 ou visitez www.rheemwatertreatment.com

Au moment d'appeler, veuillez être prêt à fournir le numéro de modèle et le numéro de série du produit, qui se trouvent sur l'autocollant d'homologation situé à l'intérieur du couvercle du réservoir de sel.

Programmation de l'adoucisseur d'eau

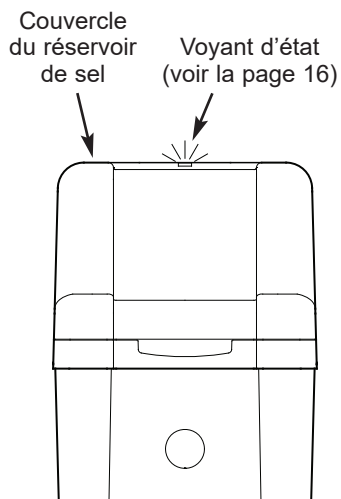


FIG. 16

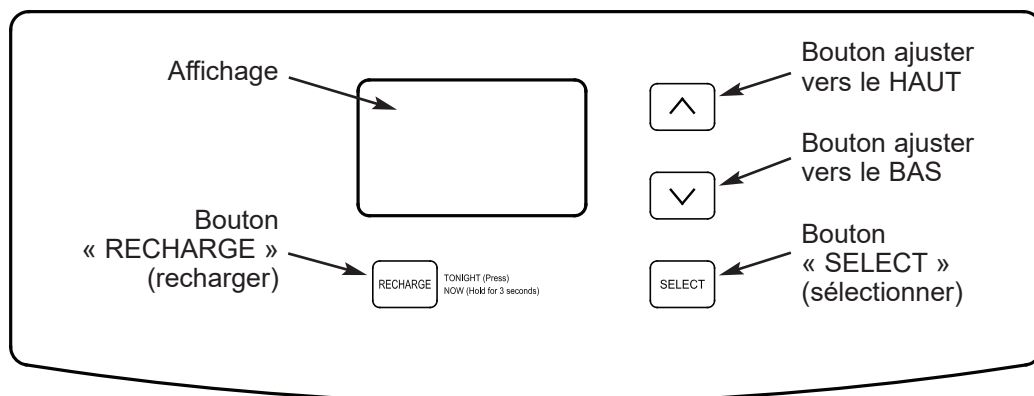


FIG. 19

RAPPEL DU NETTOYAGE

L'écran illustré à la figure 16 apparaît, avec le mot « CLEAN » (nettoyage) clignotant dans l'affichage, lorsque quatre mois se sont écoulés sur la minuterie depuis la mise en marche ou la dernière réinitialisation de l'appareil.



FIG. 17

Il s'agit d'un rappel vous indiquant d'utiliser le **nettoyant d'adoucisseur d'eau Rheem® RHWSC** trois fois par année. Pour remettre la minuterie à zéro, appuyez sur n'importe quel bouton du panneau de commande et le mot « CLEAN » va disparaître.

PROGRAMMATION DE L'ADOUUCISSEUR

Lorsque le bloc d'alimentation électrique est branché dans la prise de courant, un code de modèle (rH42) et un numéro d'essai (exemple : r4.3) apparaissent brièvement sur l'affichage. Puis les mots « SET TIME » (régler l'heure) s'affichent et 12:00 PM (12 h) commence à clignoter.



FIG. 18

ÉTAPE 1. RÉGLAGE DE L'HEURE

Si l'indication « SET TIME » (régler l'heure) n'apparaît pas à l'écran, appuyez plusieurs fois sur le bouton SELECT (sélectionner) jusqu'à ce que les mots apparaissent.



FIG. 20

1. Appuyez sur les boutons \triangle HAUT ou ∇ BAS pour régler l'heure. Le bouton Haut permet de faire avancer l'heure et le bouton Bas de la faire reculer.

REMARQUE : Appuyez sur les boutons et relâchez-les aussitôt pour progresser lentement. Maintenez les boutons enfoncés pour avancer rapidement.

REMARQUE : Le réglage de l'heure est automatique et continu (par Wi-Fi) sur les systèmes Wi-Fi connectés.

2. Une fois l'heure exacte affichée, appuyez sur le bouton SELECT (sélectionner), et l'affichage passera à l'écran de « Dureté ».

ÉTAPE 2. RÉGLAGE DU NIVEAU DE DURETÉ DE L'EAU

Si vous avez complété l'étape précédente, le mot « HARDNESS » (dureté) devrait apparaître à l'écran. Sinon, appuyez sur le bouton SELECT (sélectionner) à plusieurs reprises jusqu'à ce qu'il s'affiche.

1. Appuyez sur les boutons \triangle HAUT ou ∇ BAS pour régler la dureté de votre alimentation d'eau en grains par gallon. Par défaut, la valeur est 25.



FIG. 21

Programmation de l'adoucisseur d'eau

REMARQUE : Si l'eau contient du fer, compensez la présence de ce métal en réglant la dureté de l'eau à un niveau plus élevé. Par exemple, si l'eau présente une dureté de 20 gpg et contient 2 ppm de fer. Ajoutez 5 au réglage de dureté pour chaque partie par million de fer. Dans cet exemple, vous utiliseriez 30 comme réglage de dureté.

$$2 \text{ ppm de fer} \times 5 = 10 \quad \text{Dureté de 20 gpg} \\ \text{(fois)} \quad \text{RÉGLAGE DE DURETÉ 30} \quad \text{+10}$$

2. Après avoir réglé la valeur de la dureté de l'eau, appuyez sur le bouton SELECT (sélectionner) et l'affichage indiquera « Set Recharge Time » (régler l'heure de recharge).

ÉTAPE 3. RÉGLAGE DE L'HEURE DE RECHARGE (RÉGÉNÉRATION)

Si vous avez complété l'étape précédente, les mots « SET RECHARGE TIME » (réglage de l'heure de recharge) devraient apparaître à l'écran. Sinon, appuyez sur le bouton SELECT (sélectionner) à plusieurs reprises jusqu'à ce qu'ils s'affichent.



FIG. 22

1. Par défaut, l'heure du début de la recharge de l'adoucisseur est 2:00 AM. C'est une heure du jour où il n'y a habituellement pas d'eau utilisée à la maison. L'eau dure contournera l'adoucisseur si quelqu'un souhaite utiliser de l'eau pendant le cycle de recharge. Si vous désirez modifier l'heure de début de la recharge, appuyez sur les boutons Δ HAUT ou ∇ BAS pour modifier l'heure par incréments de 1 heure. Assurez-vous que le format d'heure (AM ou PM) choisi est adéquat.
2. Après avoir réglé l'heure de début de la recharge, appuyez sur le bouton SELECT (sélectionner) et l'affichage indiquera l'écran « Réglage du type de sel ».

ÉTAPE 4. RÉGLAGE DU TYPE DE SEL

Si vous avez réalisé l'étape précédente, les symboles « NaCl » (chlorure de sodium) ou « KCl » (chlorure de potassium) devraient s'afficher à l'écran. Sinon, appuyez sur le bouton SELECT (sélectionner) à plusieurs reprises jusqu'à ce qu'ils s'affichent.



FIG. 23

1. Appuyez sur les boutons Δ HAUT ou ∇ BAS pour régler le type de sel que vous utiliserez dans votre adoucisseur d'eau. Par défaut, le réglage est NaCl (sel de chlorure de sodium habituellement utilisé dans les adoucisseurs). Si vous allez utiliser du KCl (chlorure de potassium), assurez-vous de régler le type de sel à KCl. Ce réglage ajuste les temps du cycle de régénération afin de compenser le taux de dissolution différent du KCl.

Consultez page 21 pour obtenir de plus amples renseignements sur les types de sel.

2. Une fois affiché le type de sel adéquat, appuyez sur le bouton SELECT (sélectionner) et l'affichage indiquera l'écran « SET SALT LEVEL » (régler le niveau de sel).

ÉTAPE 5. RÉGLER LE NIVEAU DE SEL

Si vous avez complété l'étape précédente, les mots « SET SALT LEVEL » (régler le niveau de sel) devraient apparaître à l'écran. Sinon, appuyez sur le bouton SELECT (sélectionner) à plusieurs reprises jusqu'à ce qu'ils s'affichent.

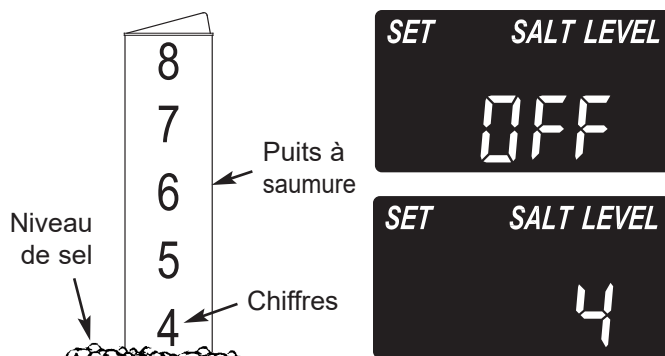


FIG. 24

1. Soulevez le couvercle du sel et égalisez le sel se trouvant dans le réservoir de stockage.
2. L'échelle de niveau de sel, sur le puits à saumure situé à l'intérieur du réservoir, comprend des chiffres de 0 à 8 (voir figure 24). Repérez le chiffre le plus élevé ou le plus près du sel égalisé.
3. Appuyez sur les boutons Δ HAUT ou ∇ BAS jusqu'à ce que le chiffre affiché corresponde à celui du niveau de sel. Au niveau 2 ou moins, l'indicateur de « faible niveau de sel » se met à clignoter. Si vous souhaitez désactiver cette fonction, appuyez sur le bouton ∇ BAS au-delà de zéro jusqu'à ce que l'indication « OFF » (désactivée) clignote sur l'affichage.
4. Appuyez une fois de plus sur le bouton SELECT (sélectionner) pour compléter la programmation initiale. L'heure actuelle apparaît à l'écran (Fig. 25).



FIG. 25

SYSTÈME DE SURVEILLANCE DU NIVEAU DE SEL

Vous devez régler le niveau de sel chaque fois que du sel est ajouté dans l'adoucisseur d'eau. Le système de surveillance du niveau de sel estime le niveau de celui-ci et sa précision dépend du type de sel utilisé. Au niveau 2 ou moins, l'indication « LOW SALT LEVEL » (faible niveau de sel) clignote à l'écran (Fig. 26) pour vous rappeler d'ajouter du sel.



FIG. 26

Programmation de l'adoucisseur d'eau

RECHARGE SUPPLÉMENTAIRE

Il peut être souhaitable parfois d'effectuer manuellement une recharge (régénération) supplémentaire. En voici deux exemples :

- Vous avez utilisé plus d'eau que d'habitude (reçu de la visite) et vous risquez de manquer d'eau adoucie avant la prochaine régénération.
- Vous n'avez pas ajouté de sel dans l'adoucisseur avant qu'il soit épuisé. Ajoutez du sel dans l'adoucisseur avant la régénération.

Vous pouvez lancer aussitôt la régénération ou vous pouvez régler le contrôleur afin qu'il amorce la régénération au prochain moment réglé (2:00 AM ou tel que configuré).

RECHARGER MAINTENANT

Appuyez sur le bouton RECHARGE (recharger) et maintenez-le pendant 3 secondes jusqu'à ce que l'indication « RECHARGE NOW » (recharger maintenant) clignote à l'écran.



FIG. 27

Fonction RECHARGER MAINTENANT activée

L'adoucisseur passe immédiatement au cycle de remplissage de la régénération. Il faut environ deux heures pour compléter la régénération. Vous disposerez ensuite d'eau adoucie.

REMARQUE : Si la fonction « Clean Feature » (nettoyage) est activée, le cycle normal de régénération est précédé d'un lavage à contre-courant et d'un rinçage.

RECHARGER DURANT LA NUIT

Si vous ne voulez pas lancer immédiatement une recharge, mais aimeriez effectuer une recharge supplémentaire avant la prochaine recharge préprogrammée, suivez les directives suivantes pour programmer une recharge :

Appuyez brièvement sur le bouton RECHARGE (recharger) ne le maintenez pas enfoncé. L'indication « RECHARGE TONIGHT » (recharger durant la nuit) clignote à l'écran et l'adoucisseur entreprendra la régénération à la prochaine heure de recharge réglée (2:00 AM ou tel que configuré).



FIG. 28

Fonction RECHARGER DURANT LA NUIT activée

Si vous décidez d'annuler la régénération avant qu'elle commence, appuyez brièvement sur le bouton RECHARGE (recharger) une fois de plus. L'indication « RECHARGE TONIGHT » (recharger durant la nuit) arrêtera de clignoter.

MÉMOIRE EN CAS DE PANNE DE COURANT

Si le courant électrique est coupé, la « mémoire » intégrée dans le circuit de la minuterie conservera les paramètres pendant quelques heures. Lorsque le courant est coupé, l'affichage est vierge et l'adoucisseur ne se régénérera pas. Une fois l'alimentation rétablie, les situations suivantes se produiront :

Vous devez reprogrammer l'heure si l'affichage clignote. La DURETÉ et l'HEURE DE RECHARGE ne doivent jamais être reprogrammées à moins de vouloir apporter des changements. Même si le réglage de l'heure est incorrect après une panne électrique prolongée, l'adoucisseur continue d'adoucir l'eau. Il peut arriver, par contre, que les régénérations se produisent à des moments inappropriés de la journée jusqu'à ce que vous reprogrammez l'heure exacte du jour.

FONCTION DE NETTOYAGE

La fonction de nettoyage empêche les grandes particules de sédiment d'entrer dans le système de plomberie de la maison. Au fur et à mesure que l'eau traverse l'adoucisseur, les grandes particules de sédiments sont recueillies dans le panier intégré puis rincées vers le drain avant chaque régénération. La fonction de nettoyage offre une protection accrue pour les électroménagers utilisant de l'eau en réduisant le risque que de grandes particules pénètrent dans les robinets et filtres des appareils. La « Fonction de nettoyage » peut être ACTIVÉE afin d'offrir un lavage à contre-courant supplémentaire qui aidera le filtre de l'ultra-nettoyage à rester propre. Par défaut, cette fonction est DÉSACTIVÉE.

IMPORTANT : La fonction de nettoyage n'est pas conçue pour remplacer la filtration de prétraitement. Pour les applications d'eau problématiques, une filtration supplémentaire des sédiments est recommandée.

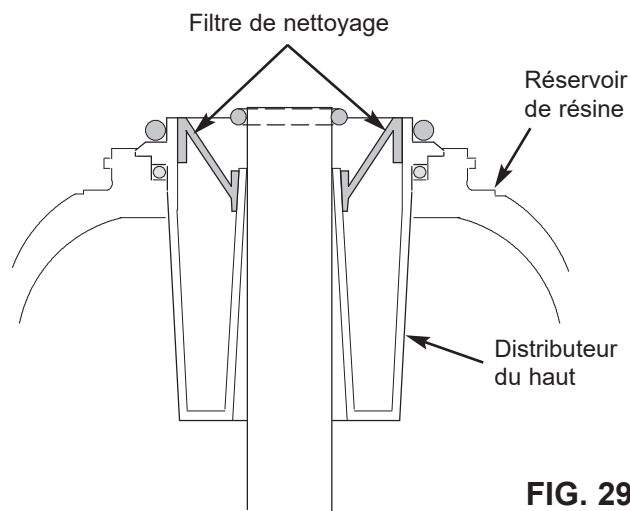


FIG. 29

Connexion du système au Wi-Fi

ÉTAPE 1. TÉLÉCHARGER L'APPLICATION iQua™

Allez à la boutique en ligne App Store ou Google Play, puis téléchargez l'application iQua™. Vous devez installer cette application sur votre téléphone pour pouvoir configurer votre compte et connecter votre adoucisseur au nuage.

ÉTAPE 2. CONFIGUREZ VOTRE COMPTE

1. Activation de l'application iQua™.
2. À l'écran d'accueil, cliquez sur Create an Account (Créer un compte).

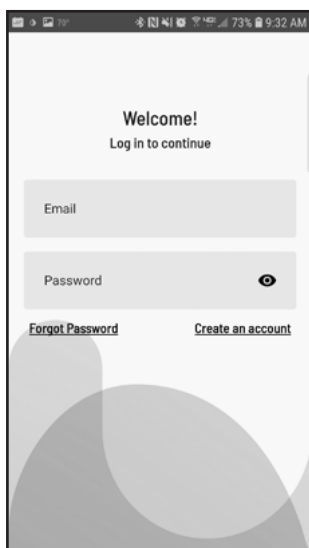


FIG. 30

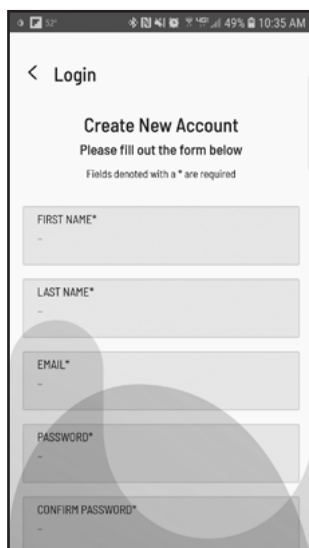


FIG. 31

3. Entrez vos données dans les champs obligatoires (nom, numéro de téléphone, adresse, etc.). Entrez l'adresse de courriel à laquelle vous souhaitez recevoir les avis. Créez un mot de passe qui vous donnera accès à votre compte.
4. Acceptez les conditions, puis appuyez sur Complete (Terminer).

5. Un message apparaît, vous demandant de vérifier votre courriel. Un courriel d'activation a été envoyé à l'adresse que vous avez donnée lors de la création du compte; S'il n'est pas dans votre boîte de réception, regardez dans vos dossiers Courriel indésirable ou Pourriel, puis marquez-le comme sûr pour que les avis futurs de myiqua.com ne soient pas bloqués. Avant de cliquer sur le lien dans ce courriel, mettez la commande de l'adoucisseur en mode Connecter (étape suivante).

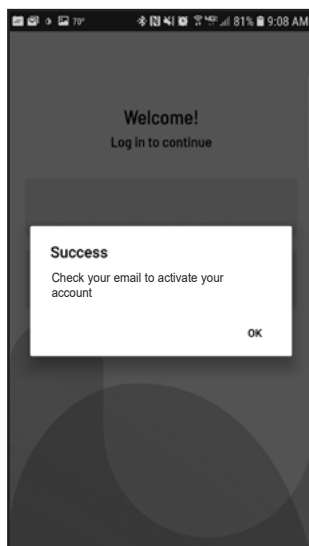


FIG. 32

ÉTAPE 3. METTEZ LA COMMANDE D'ADOUCCISSEUR D'EAU EN MODE CONNECTER

1. Si ce n'est déjà fait, configurez l'adoucisseur (heure, dureté, niveau de sel, etc.) suivant les instructions, pages 13 et 14.
2. Assurez-vous que l'afficheur de l'adoucisseur montre l'heure actuelle sans le mot « SET » (Configurer); sinon, appuyez plusieurs fois sur le sélecteur.
3. Sur le panneau avant de l'adoucisseur (cf. Fig. 33), appuyez en même temps sur les boutons Δ HAUT et ∇ BAS pendant 3 secondes.

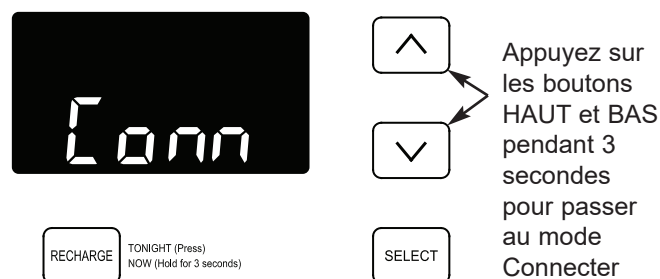


FIG. 33

4. Relâchez les boutons lorsque « Conn » apparaît à l'écran (cf. Fig. 33) et le voyant jaune de l'état connexion au-dessus du panneau de commande commence à clignoter.
5. Le système est maintenant en mode Connecter, prêt à être connecté au nuage; il demeurera dans cet état pendant 15 minutes. Si le mode Connecter expire (le voyant s'éteint alors), appuyez en même temps sur les boutons Δ HAUT et ∇ BAS pendant 3 secondes si vous souhaitez revenir à ce mode.

Voyant d'état de connexion	État
Jaune clignotant (jusqu'à 15 minutes)	Le système est en mode Connecter : en attente de la connexion au nuage par le routeur sans fil de la maison.
Vert	Le système est bien connecté au nuage et enregistré.
Rouge	Le système reçoit une mise à jour sans fil.
Voyant éteint	Le système n'est pour l'instant pas connecté au nuage.

6. Lorsque le système est en mode Connecter, suivez les instructions de la page suivante pour connecter votre adoucisseur au nuage à l'aide de l'application, par le routeur sans fil de la maison.

Connexion du système au Wi-Fi

ÉTAPE 4. CONNEXION ET ENREGISTREMENT DE VOTRE ADOUCISSEUR D'EAU

1. Si vous avez suivi les étapes de la page précédente, vous devez avoir reçu un courriel d'activation de votre compte envoyé par myiqua.com. Ouvrez ce courriel, puis cliquez sur le lien d'activation du compte.

2. Connectez-vous à votre compte avec l'adresse courriel et le mot de passe fournis pendant la configuration.

3. L'écran de l'application changera et affichera « Searching for your device... » (Recherche de votre appareil).

4. Regardez si l'adoucisseur est toujours en mode Connecter (voyant jaune clignotant). Lorsque l'affichage de l'adoucisseur passe de « Conn » à « C-1 », il communique avec votre téléphone.

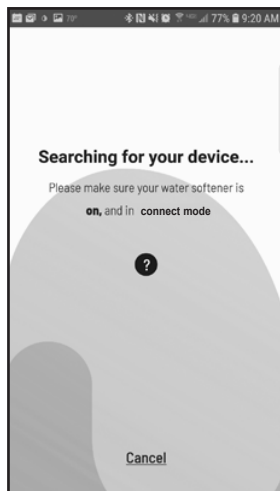


FIG. 34



FIG. 35



FIG. 36

5. L'écran de l'application changera et affichera une liste des appareils à portée. Elle doit avoir un nom qui commence par WCD, suivi d'un numéro de série. Il s'agit de votre adoucisseur d'eau Rheem®. Sélectionnez ce nom pour passer au jumelage « Pairing Your Device ».

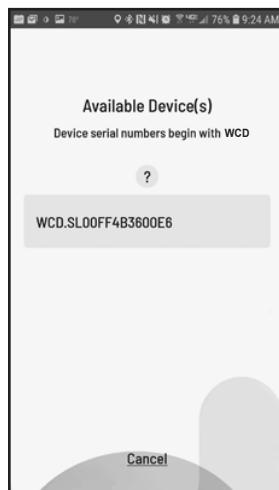


FIG. 37

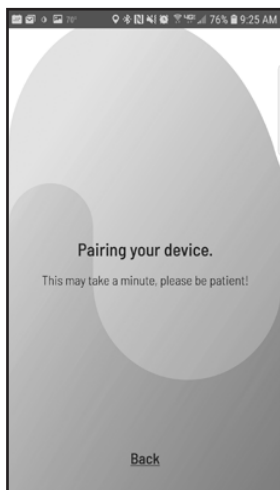


FIG. 38

6. L'écran de l'application changera et affichera une liste des réseaux sans fil à portée. Sélectionnez votre routeur sans fil de la maison, puis entrez le mot de passe de votre réseau sans fil.

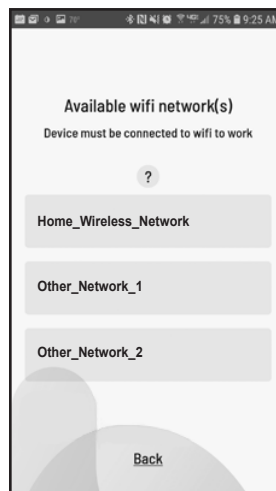


FIG. 39

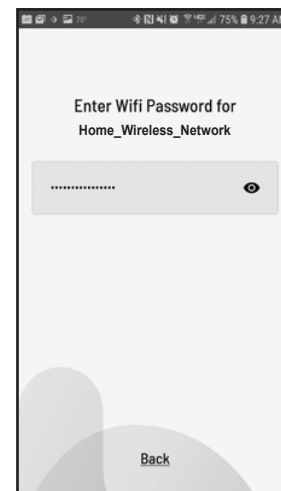


FIG. 40

7. L'affichage de l'adoucisseur passera à « C-2 » lorsque le système se connecte au réseau sans fil de la maison. Il affichera ensuite « C-3 » lors de la connexion au serveur iQua™ dans le nuage.



FIG. 41



FIG. 42

8. L'application vous invitera à dénommer votre adoucisseur; cette appellation sera affichée dans la liste des appareils lorsque vous vous connectez à l'application. Appuyez sur « Complete Setup » (Terminer la configuration) après avoir dénommé votre adoucisseur.

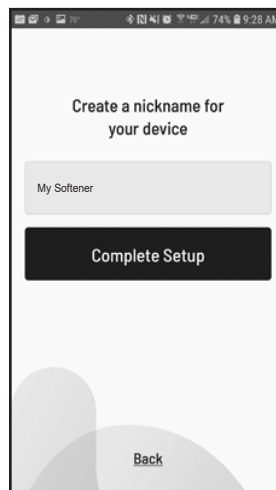


FIG. 43

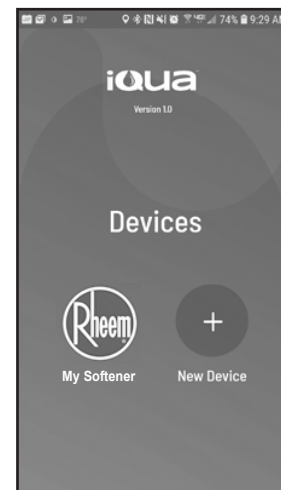


FIG. 44

Caractéristiques du contrôleur

RÉGLAGES FACULTATIFS

- RENDEMENT DU SEL
- FONCTION DE NETTOYAGE
- DURÉE DE LA FONCTION DE NETTOYAGE
- NOMBRE DE JOURS MAXIMUM ENTRE LES RÉGÉNÉRATIONS
- HORLOGE EN FORMAT DE 12 OU 24 HEURES
- DURÉE DU LAVAGE À CONTRE-COURANT ET DU RINÇAGE RAPIDE

1. Pour régler l'une ou l'autre de ces options, appuyez et maintenez le bouton SELECT (sélectionner) pendant 3 secondes jusqu'à ce que l'écran indique « 000 - - ».



FIG. 45

Puis appuyez (sans le maintenir) sur le bouton SELECT (sélectionner) pour afficher l'un des écrans de « Rendement du sel » présentés ci-dessous.

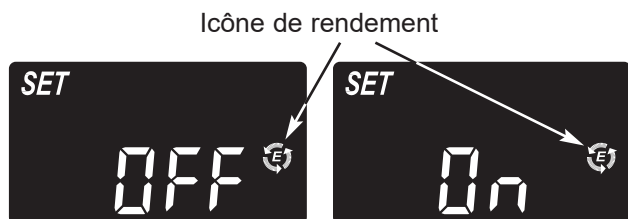


FIG. 46

RENDEMENT DU SEL : Lorsque cette fonction est « ON » (activée), l'appareil fonctionne à une capacité de 4 000 grains de dureté par livre de sel ou plus. L'adoucisseur peut se régénérer plus souvent en utilisant moins de sel et d'eau. Cette fonction a été « OFF » (désactivée) en usine. Appuyez sur les boutons Δ HAUT ou ∇ BAS pour choisir entre « ON » (activée) et « OFF » (désactivée).

Icône affichée lorsque la fonction de rendement est activée



FIG. 47

Exigence d'efficacité dans l'État de la Californie

Votre adoucisseur d'eau Rheem® est doté d'une fonction « rendement du sel » haut qui peut être activée ou désactivée. Cet adoucisseur est livré avec la fonction du rendement du sel « OFF » (désactivée), qui utilisera la capacité nominale maximale tout en obtenant le plus souvent l'efficacité du sel maximum. Lors de l'installation de cet appareil dans l'État de la Californie, la fonction de rendement du sel doit être « ON » (activée). L'adoucisseur peut lancer des recharges plus fréquentes, mais il fonctionnera par contre en utilisant 4 000 grains de sel par 453 grammes (1 livre) ou plus.

2. Appuyez de nouveau sur le bouton SELECT (sélectionner) pour afficher l'écran « Set Clean » (réglage du nettoyage).



FIG. 48

NETTOYAGE : Cette fonction est utile si l'eau de consommation contient de grandes quantités de fer ou de sédiments (sable, limon, saleté, etc.). Si elle est activée, un lavage à contre-courant et un cycle de rinçage rapide s'effectueront avant la séquence de régénération habituelle. Cette opération permet de bien nettoyer le lit de résine avant qu'il ne soit régénéré avec de la saumure. Pour économiser l'eau, désactivez cette fonction si l'alimentation en eau ne contient pas de fer ni de sédiments. Par défaut, cette fonction est désactivée. Appuyez sur les boutons Δ HAUT ou ∇ BAS pour choisir entre « ON » (activée) et « OFF » (désactivée).

3. Appuyez de nouveau sur le bouton SELECT (sélectionner) pour afficher l'écran « Set Clean Time » (réglage de la durée du nettoyage).



FIG. 49

DURÉE DE LA FONCTION DE NETTOYAGE : Si vous avez activé la fonction de nettoyage, la durée du cycle de lavage à contre-courant est automatiquement de 6 minutes. Cette durée peut être réglée de 1 à 15 minutes. Si vous désirez modifier la durée de ce cycle, appuyez sur le bouton Δ HAUT pour l'allonger ou ∇ BAS pour le raccourcir. Si aucun changement n'est souhaité, passez à l'étape suivante.

Caractéristiques du contrôleur

4. Appuyez de nouveau sur le bouton SELECT (sélectionner) pour afficher l'écran « Recharge Days » (jours de recharge).



FIG. 50

NOMBRE DE JOURS MAXIMUM ENTRE LES RÉGÉNÉRATIONS : Le contrôleur électronique détermine automatiquement la fréquence des régénérations. Cela assure un meilleur rendement et, dans la plupart des cas, cette fonction doit demeurer en mode automatique. Il vous est toutefois possible de modifier cette fonction si vous désirez effectuer une régénération à un certain intervalle de jours. Par exemple, si votre alimentation en eau contient du fer et que vous désirez que l'adoucisseur effectue une régénération à tous les deux ou trois jours pour garder le lit de résine propre, effectuez les réglages suivants. Appuyez sur les boutons \triangle HAUT ou ∇ BAS pour régler le nombre de jours (jusqu'à 15).

5. Appuyez de nouveau sur le bouton SELECT (sélectionner) pour afficher l'écran « 12 or 24 hr » (format de 12 ou 24 heures).



FIG. 51

HORLOGE AU FORMAT DE 12 OU 24 HEURES : Tous les réglages sont indiqués par défaut en format standard (1 à 12 AM; et 1 à 12 PM) de 12 heures. Pour passer au format de 24 heures, appuyez sur le bouton \triangle HAUT.

6. Appuyez de nouveau sur le bouton SELECT (sélectionner) pour afficher l'écran « Add » (ajouter) utilisé pour augmenter le temps de lavage à contre-courant.



FIG. 52

DURÉE DU LAVAGE À CONTRE-COURANT ET DURÉE DU RINÇAGE RAPIDE : Si votre eau semble être salée après avoir régénérée, vous avez simplement à augmenter la durée du lavage à contre-courant ainsi que la durée du rinçage rapide. La durée de ces cycles lors des régénérations est déterminée par le contrôleur électronique de l'adoucisseur. Vous pouvez toutefois augmenter ces temps par unités de 1 minute.

Si vous voulez augmenter la durée du lavage à contre-courant, utilisez les boutons \triangle HAUT ou ∇ BAS pour lui ajouter jusqu'à 15 minutes. Appuyez ensuite sur le bouton SELECT (sélectionner) pour afficher l'écran « Add » (ajouter) utilisé pour augmenter le temps de rinçage rapide.



FIG. 53

Si vous voulez augmenter la durée du rinçage rapide, utiliser les boutons \triangle HAUT ou ∇ BAS pour lui ajouter jusqu'à 15 minutes.

7. Appuyez sur SELECT (sélectionner) pour revenir à l'affichage de l'heure (fonctionnement normal).



FIG. 54

Des questions? Appelez sans frais au 1-800-754-7027 ou visitez www.rheemwatertreatment.com

Au moment d'appeler, veuillez être prêt à fournir le numéro de modèle et le numéro de série du produit, qui se trouvent sur l'autocollant d'homologation situé à l'intérieur du couvercle du réservoir de sel.

Vanne mélangeur de dérivation

Le mélangeur de dérivation fonctionne comme un vanne de dérivation classique que l'on pousse ou que l'on tire, mais il permet en plus de régler avec précision la dureté de l'eau traitée sortant de l'adoucisseur. Si vous souhaitez une eau légèrement plus dure que celle normalement produite par l'adoucisseur, le mélangeur peut dériver un peu d'eau dure avant qu'elle n'entre dans l'appareil, puis la mélanger à l'eau adoucie qui en sort. Pour régler la quantité d'eau dérivée, il suffit de tourner le bouton de réglage du mélangeur situé sur l'embout de la tige du vanne (voir Figure 55).

1. Le mélangeur étant en position de service (fonctionnement normal de l'adoucisseur), donc avec la poignée entièrement tirée (voir Figure 55), tourner le bouton de réglage dans le **sens antihoraire** pour **augmenter la dureté** de l'eau traitée, soit jusqu'à 6 tours lorsque le bouton était fermé à fond. Pendant ce réglage, tenir la poignée du mélangeur pour empêcher la tige de tourner.
2. Ne pas tourner le bouton de plus de 6 tours dans le sens antihoraire à partir de la position entièrement fermée : cela ferait sortir les joints toriques internes de la vis de leur emplacement et provoquerait une fuite du mélangeur.
3. **Pour diminuer la dureté** de l'eau traitée, tourner le bouton de réglage dans le **sens horaire** tout en tenant la poignée du mélangeur : lorsque le bouton est tourné à fond, l'eau dure n'est plus mélangée à l'eau adoucie.
4. Lorsque la dureté souhaitée est obtenue, le bouton peut être maintenu dans cette position en serrant l'écrou hexagonal de l'embout avec une clé à molette, dans le sens horaire. Tenir la poignée du mélangeur pour empêcher la tige de tourner, ou bloquer la tige avec une autre clé en enserrant les méplats entre l'embout et le corps du mélangeur. Desserrer l'écrou hexagonal (tourner dans le sens antihoraire) avant de régler à nouveau la dureté ou de fermer la dérivation pour un entretien (voir étape suivante).
5. Lors d'un entretien de l'adoucisseur, ou lorsqu'on le désaccouple du vanne mélangeur de dérivation, le bouton de réglage doit être tourné à fond dans le sens horaire, afin de fermer la dérivation et d'empêcher une fuite d'eau à l'entrée de vanne du mélangeur de dérivation.

POSITION DE SERVICE (Fonctionnement normal de l'adoucisseur)

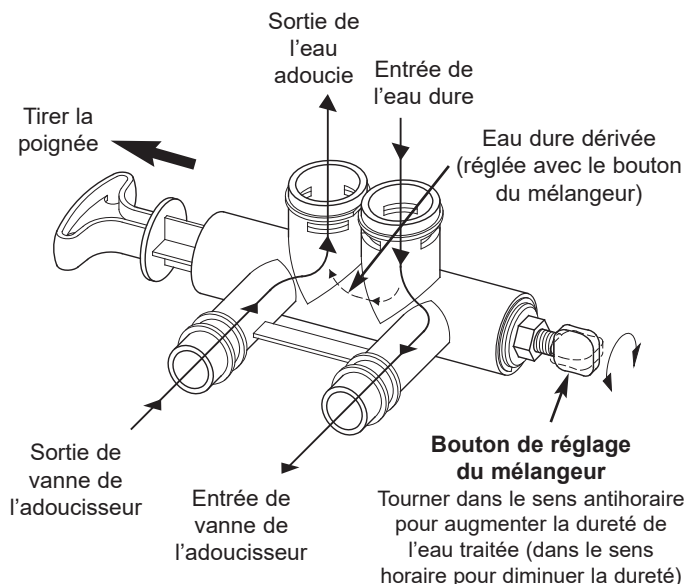


FIG. 55

POSITION DE DÉRIVATION

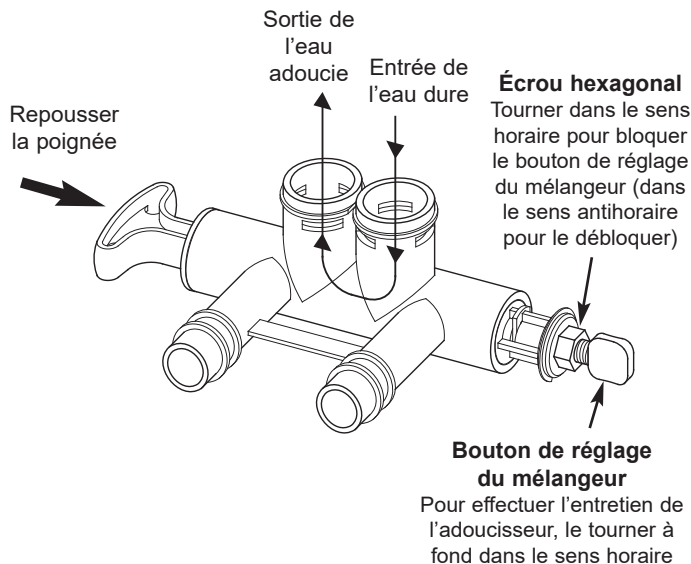


FIG. 56

Entretien de routine

AJOUT DE SEL

Soulevez le couvercle du réservoir de sel et vérifiez fréquemment le niveau du sel. Si l'adoucisseur d'eau a utilisé tout le sel avant que vous ayez rempli le réservoir, l'eau retrouvera sa dureté. À moins que vous ayez établi une routine de remplissage, vérifiez le sel toutes les deux ou trois semaines. Ajoutez toujours du sel si son niveau atteint moins du quart du réservoir. Assurez-vous que le couvercle du puits à saumure est en place.

REMARQUE : Dans des endroits humides, il est préférable de conserver un niveau de sel plus bas et de remplir le réservoir plus souvent afin d'éviter que des ponts de sel se forment.

Sel recommandé : Sel en comprimés, en grain ou gros sel marin contenant moins de 1 % d'impuretés.

Sel déconseillé : Sel gemme, sel à haute teneur en impuretés, sel en bloc, sel granulé, sel de table, sel de déglacage, sel servant à fabriquer de la crème glacée, etc.

ÉLIMINATION D'UN PONT DE SEL

Parfois, une croûte ou « pont » de sel se forme dans le réservoir à saumure. Ceci est généralement causé par une humidité élevée ou le mauvais type de sel. Lorsqu'il y a un pont, un espace vide se forme entre l'eau et le sel. Le sel ne se dissout plus dans l'eau pour produire la saumure. Sans saumure, le lit de résine n'est plus rechargé ce qui occasionnera de l'eau dure.

Si le réservoir de saumure est plein de sel, il n'est pas facile de s'il s'est formé une croûte de sel. Un pont peut s'être formé en dessous. Prenez le manche d'un balai ou un outil semblable, et placez-le près de l'adoucisseur d'eau. Mesurez la distance entre le plancher et le rebord de l'adoucisseur d'eau et faites un trait sur le manche. Enfoncez ensuite doucement le manche de balai jusqu'au fond du bac. Un pont de sel s'est certainement formé si vous ressentez une résistance avant que la marque de crayon ne soit égale au dessus du réservoir. Poussez doucement sur le pont de sel en plusieurs endroits pour le briser. N'utilisez pas d'objets coupants ou pointus car vous risqueriez de percer le réservoir à saumure. N'essayez pas de briser le pont de sel en frappant sur la paroi extérieure du réservoir à sel. Vous pourriez l'endommager.

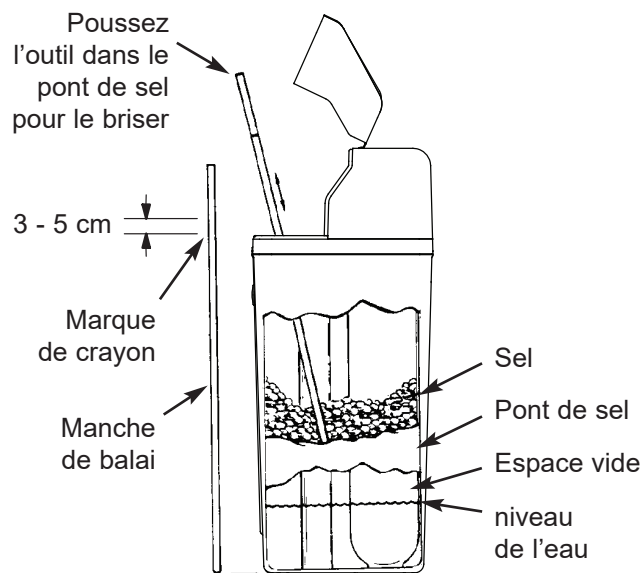


FIG. 57

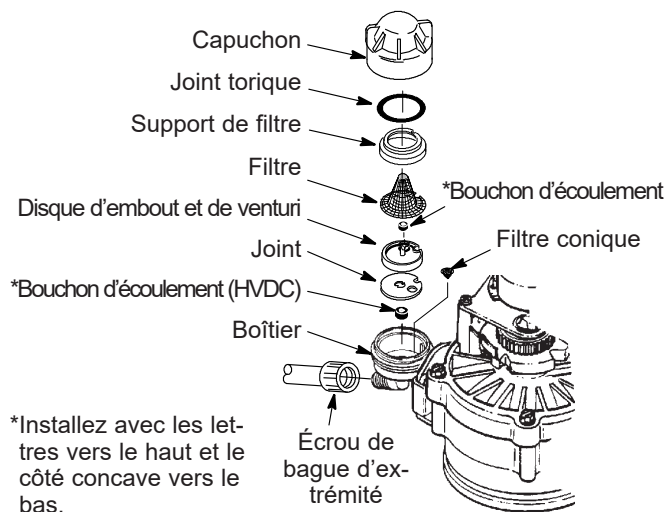
Des questions? Appelez sans frais au 1-800-754-7027 ou visitez www.rheemwatertreatment.com

Au moment d'appeler, veuillez être prêt à fournir le numéro de modèle et le numéro de série du produit, qui se trouvent sur l'autocollant d'homologation situé à l'intérieur du couvercle du réservoir de sel.

Entretien de routine

NETTOYAGE DE L'EMBOUT ET DU VENTURI

L'embout et le venturi (consultez la figure 58) doivent toujours être propres pour que l'adoucisseur d'eau fonctionne bien. Cette petite composante aspire la saumure du réservoir à saumure dans le réservoir à résine. Si elle se bouche avec du sable, de la saleté, etc. l'adoucisseur d'eau ne produira plus d'eau douce.



IMPORTANT : Assurez-vous que le petit orifice dans le joint est directement centré sur le petit orifice du boîtier de l'embout et du venturi. Assurez-vous que les nombres sont sur le dessus.

FIG. 58

Pour atteindre l'embout et le venturi, enlevez le couvercle supérieur de l'adoucisseur d'eau. Placez la(les) soupape(s) de dérivation dans la position de dérivation. Assurez-vous que l'adoucisseur d'eau est en mode service (que l'embout et le venturi ne sont pas sous pression). Puis, en tenant d'une main le boîtier de l'embout et du venturi, dévissez le capuchon. Ne desserrez pas le joint torique. Sortez le support du filtre et le filtre. Puis, enlevez l'embout et le disque de venturi, le joint et le ou les bouchon(s) d'écoulement. Nettoyez soigneusement à l'eau tiède et savonneuse, puis rincez à l'eau fraîche. Prenez soin de nettoyer le dessus et le dessous de l'embout et du disque de venturi. Si nécessaire, utilisez une petite brosse pour enlever le fer ou la saleté. N'égratignez pas, ne déformez pas, etc. les surfaces de l'embout et du venturi.

Remplacez prudemment toutes les pièces dans l'ordre adéquat. Lubrifiez le joint torique avec de la graisse de silicone et remplacez-le. Installez et serrez le capuchon à la main, tout en soutenant le boîtier. Ne serrez pas trop, au risque de briser le capuchon ou le boîtier. Placez la(les) soupape(s) de dérivation en position de service (eau douce).

Rechargez l'adoucisseur pour abaisser le niveau d'eau du réservoir. Cette action rechargera complètement l'adoucisseur qui sera prêt à fournir de l'eau adoucie. Vérifiez le niveau d'eau du réservoir en regardant dans le puits à saumure. Si son niveau ne s'abaisse pas après une recharge, le problème n'est pas résolu.

Composez-le 1-800-754-7027.

PROTECTION DE L'ADOUCISSEUR D'EAU CONTRE LE GEL

Si l'adoucisseur est installé à un endroit exposé au gel (comme dans un chalet d'été, une résidence secondaire, etc.), vous devez vidanger toute l'eau qu'il contient pour éviter les dommages dus au gel. Pour vidanger l'adoucisseur d'eau :

1. Fermez le robinet d'arrêt du tuyau d'eau principal du domicile qui se trouve près du compteur d'eau ou du réservoir sous pression.
2. Ouvrez un robinet des tuyaux d'eau adoucie pour libérer la pression dans l'adoucisseur.
3. Placez la tige du robinet de dérivation simple à la position de dérivation. Fermez la soupape d'entrée et de sortie dans un système de dérivation à trois soupapes et ouvrez la soupape de dérivation. Si vous voulez que les tuyaux du domicile soient réalimentés en eau, rouvrez le robinet d'arrêt du tuyau d'eau principal.
4. Débranchez le bloc d'alimentation électrique de la prise de courant murale. Glissez le couvercle du réservoir de sel en position ouverte et enlevez le couvercle supérieur. Démontez le tuyau de vidange s'il empêche de placer l'adoucisseur central au-dessus du drain.
5. Retirez soigneusement les grosses agrafes de fixation placées sur l'entrée et de la sortie de l'adoucisseur. Séparez l'adoucisseur des adaptateurs d'installation en plastique ou de la soupape de dérivation.
6. Placez un bloc de 5 cm d'épaisseur près du drain de sol (consultez la figure 59).
7. Placez l'adoucisseur à proximité du drain. En procédant avec douceur et lenteur, basculez l'adoucisseur ce qu'il prenne appui sur le bloc de bois et que ses orifices d'entrée et de sortie se trouvent au-dessus du drain de sol. Le poids de l'appareil ne doit pas reposer sur les raccords d'entrée et de sortie au risque de les briser.
8. Soulevez le bas de l'adoucisseur de quelques centimètres et maintenez-le dans cette position jusqu'à ce que toute l'eau soit évacuée. Laissez l'adoucisseur reposer ainsi jusqu'à ce que vous soyez prêt à l'utiliser. Bouchez les raccords d'entrée et de sortie avec des chiffons propres pour empêcher la saleté, les insectes et toute autre impureté de pénétrer dans l'adoucisseur.

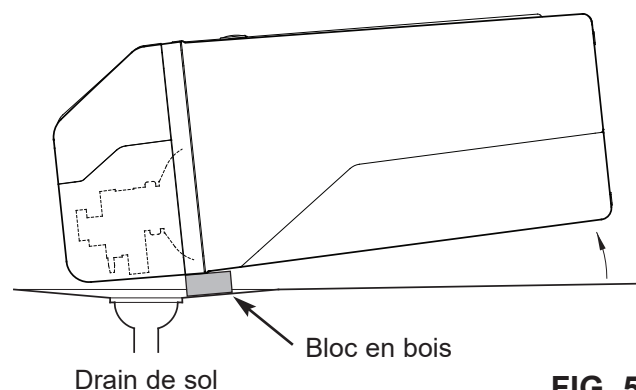


FIG. 59

Guide de dépannage

PROBLÈME	CAUSE	CORRECTIF
Pas d'eau douce	1. Pas de sel dans le réservoir de stockage.	Remplissez-le de sel, puis utilisez la fonction RECHARGE NOW (régénérer maintenant).
Pas d'eau douce et affichage vierge	1. Le bloc d'alimentation électrique est débranché de la prise de courant, le câble est débranché à l'arrière du panneau de commande ou le bloc d'alimentation électrique est défaillant.	Assurez-vous qu'il n'y a pas de panne de courant et que tout fonctionne correctement. Réinitialisez les commandes électroniques, puis utilisez la fonction RECHARGE NOW (régénérer maintenant).
	2. Le fusible est grillé, le disjoncteur est déclenché ou le circuit a été mis hors tension. (Consultez la section « Mémoire en cas de panne de courant » à la page 15.)	Remplacez le fusible, réarmez le disjoncteur ou remettez le circuit sous tension, puis utilisez la fonction RECHARGE NOW (régénérer maintenant).
	3. Défaillance du panneau de commande électronique.	Remplacez le panneau de commande électronique (consultez la page 29).
Pas d'eau douce et niveau de sel qui ne baisse pas	1. Pont de sel dans le réservoir de stockage.	Consultez la section « Élimination d'un pont de sel ».
	2. Soupape(s) de dérivation en position de « dérivation ».	Placez la ou les soupapes de dérivation en position « service ».
Pas d'eau douce et réservoir de stockage du sel rempli d'eau, eau s'écoulant vers le drain quand l'appareil est en cycle d'adoucissement	1. Embout ou venturi obstrué ou endommagé.	Démontez, nettoyez et inspectez l'embout et le venturi. (Consultez la section « Nettoyage de l'embout et du venturi ».)
	2. Soupape interne défaillante qui cause une fuite.	Remplacez les joints et le rotor.
	3. Le tuyau de vidange de la soupape est obstrué.	Le tuyau ne doit pas être tortillé, ni plié à angle droit, ni empêcher l'écoulement de l'eau. (Consultez la section « Exigences relatives au tuyau de vidange ».)
	4. Tuyau de vidange de la soupape et tuyau de débordement du réservoir de stockage reliés ensemble par un « T ».	Débranchez le T et installez des tuyaux séparés.
	5. Une haute ou une basse pression dans le système (une basse pression peut nuire au soutirage de la saumure durant la recharge, une haute pression peut causer la défaillance des pièces internes de la soupape).	Si la pression est basse, augmentez la sortie au niveau de la pompe du puits pour qu'elle soit d'au moins 138 kPa (20 psi). Si la pression de jour est supérieure à 690 kPa (100 psi), ajoutez un réducteur de pression dans le tuyau d'alimentation de l'adoucisseur. Adressez-vous à un plombier autorisé.
	6. Le flotteur de la soupape à saumure est sale ou endommagé.	Nettoyez ou remplacez le flotteur de la soupape à saumure.
	7. Fuite entre la soupape et le réservoir à résine.	Remplacez les joints toriques entre le réservoir à résine et la soupape.
Eau parfois dure	1. Réglage de l'heure incorrect.	Vérifiez l'heure et entrez-la de nouveau.
	2. Réglage incorrect de la dureté de l'eau.	Consultez la section « Réglage du niveau de dureté de l'eau » pour corriger la valeur.
	3. Mauvais code de modèle programmé	Consultez la section « Programmation de l'adoucisseur d'eau » pour corriger le réglage.
	4. De l'eau chaude est utilisée lorsque l'adoucisseur est en mode de régénération.	Évitez d'utiliser de l'eau chaude pendant que l'adoucisseur est en mode de régénération, compte tenu que le chauffe-eau se remplira d'eau dure.
	5. Augmentation possible de la dureté de l'eau.	Soumettez l'eau non traitée à des tests pour mesurer la teneur en fer et la dureté, puis programmez l'adoucisseur en tenant compte des résultats obtenus (consultez la section « Réglage du niveau de dureté de l'eau ») pour procéder au réglage.
	6. Fuite d'un robinet ou du robinet de la toilette. Usage excessif de l'eau.	Une petite fuite peut gaspiller plusieurs litres d'eau en quelques jours. Réparez toutes les fuites et fermez bien les robinets.
Fer dans l'eau	1. Éliminez le fer présent dans l'eau de consommation.	Soumettez l'eau non traitée à des tests pour mesurer la teneur en fer et la dureté, puis programmez l'adoucisseur en tenant compte des résultats obtenus (consultez la section « Réglage du niveau de dureté de l'eau ») pour procéder au réglage.
	2. Fer dans l'eau douce.	Nettoyez le lit de résine à l'aide d'un produit nettoyant pour résine. Suivez les directives figurant sur l'emballage.
	3. Fer bactérien ou organiquement lié.	Ne peut être traité avec un adoucisseur d'eau.
Résine dans la plomberie de la maison	1. Fissure dans le distributeur ou la colonne.	Remplacez le réservoir à résine.
Fuite du réservoir de stockage du sel	1. Fissure dans le réservoir à saumure.	Remplacez le réservoir de stockage du sel.
Moteur calé ou qui produit des claquements	1. Le moteur ou la soupape interne sont défectueux ce qui augmente le couple du moteur.	a. Remplacez l'ensemble rotor/joint. b. Remplacez le moteur et le contacteur.
Affichage du code d'erreur E1, E3 ou E4	1. Faisceau de fils ou connexions vers le contacteur de position défaillants.	Remplacez le faisceau de fils ou les connexions du contacteur de position.
	2. Contacteur défaillant.	Remplacez le contacteur.
	3. Défaillance de la soupape augmentant le couple.	Remplacez l'ensemble rotor/joint.
	4. Moteur inopérant.	Remplacez le moteur.
Code d'erreur E5	1. Défaillance du panneau de commande électronique.	Remplacez le panneau de commande électronique.
Voyant d'état éteint, mais affichage non vierge	1. Le système n'est pas connecté par Wi-Fi au nuage.	a. En cas d'interruption du service Internet, la connexion sera rétablie dès que le service Internet reprendra. b. En cas de remplacement du routeur sans fil de la maison, reconnectez-vous et enregistrez le système (cf. pages 16 et 17).
	2. Le voyant d'état a été disloqué de son support.	Retirez le couvercle supérieur et réinsérez le voyant dans son support.

Dépannage

DIAGNOSTICS ÉLECTRONIQUES AUTOMATIQUES

Ce adoucisseur surveille les circuits et les composants électroniques pour s'assurer qu'ils fonctionnent bien. En cas de mauvais fonctionnement, l'afficheur indiquera un code d'erreur.



FIG. 60

Codes d'erreur 01, 02, 03, 04 et 05 :

Il s'agit de codes d'erreur de l'adoucisseur d'eau; ils ne concernent pas la vanne d'arrêt optionnelle. Pendant qu'un code d'erreur est affiché, tous les boutons sont inopérants à l'exception du bouton SELECT (sélectionner). La fonction SELECT (sélectionner) restera fonctionnelle de façon à ce que le technicien de service puisse effectuer des diagnostics d'avance manuelle (ci-dessous) et mieux cerner le problème.

Procédure de suppression des codes d'erreur 01 à 05 de l'affichage :

1. Débranchez le bloc d'alimentation électrique de la prise de courant.
2. Corrigez le problème.
3. Rebranchez le bloc d'alimentation électrique.
4. Attendez 8 minutes. Le code d'erreur réapparaîtra si le problème n'est pas corrigé.

Codes d'erreur 07, 08 et 09 :

Ces codes d'erreur signalent une anomalie de la vanne d'arrêt optionnelle. Assurez-vous que la vanne d'arrêt est toujours branché sur la carte électronique de l'adoucisseur. Pour effacer l'un de ces codes de l'afficheur, appuyez sur le bouton RECHARGE (Recharger) pendant 3 secondes. Si le code d'erreur apparaît de nouveau après une ou deux minutes, la vanne d'arrêt devra probablement être remplacé.

DIAGNOSTICS D'AVANCE MANUELLE

Utilisez les procédures suivantes pour faire activer manuellement les cycles de régénération de l'adoucisseur d'eau de manière à vérifier son bon fonctionnement.

Soulevez le couvercle supérieur pour exposer la valve et observez le fonctionnement du contacteur et de la came durant la rotation de la soupape.

1. Appuyez sur le bouton SELECT (sélectionner) et maintenez-le pendant 3 secondes jusqu'à ce que l'écran indique « 000 », puis relâchez le bouton.
2. Ces trois chiffres indiquent le fonctionnement du compteur d'eau comme suit :
 - 000 (fixe) = l'eau douce n'est pas utilisée, aucun débit dans le compteur.Ouvrez un robinet d'eau douce qui se trouve à proximité.
 - 000 à 140 (continus) = Affichage répétitif pour chaque gallon d'eau passant dans le compteur.

3. La lettre « P » suivi d'un ou de plusieurs tirets indique le fonctionnement du contacteur de POSITION (consultez la figure 61). Si la lettre apparaît, le contacteur est fermé. Si le tiret apparaît, le contacteur est ouvert.

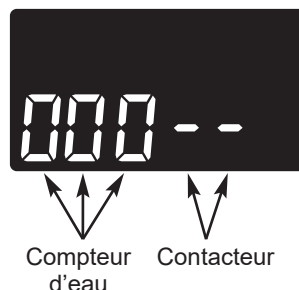


FIG. 61

4. Utilisez le bouton RECHARGE (Recharger) pour faire manuellement avancer la soupape dans chaque cycle et pour vérifier le bon fonctionnement du contacteur.

REMARQUE : Assurez-vous que l'eau est en contact avec le sel, et non séparée par un pont de sel (consultez la section « Élimination d'un pont de sel »).

5. Pendant que vous vous trouvez dans cet écran de diagnostic, les renseignements suivants sont disponibles et peuvent être utiles pour différentes raisons. Cette information est gardée en mémoire par le microprocesseur dès que le courant parvient au panneau de commande.
 - a. Appuyez sur le bouton Δ HAUT pour afficher le nombre de jours pendant lesquels cette commande électronique a été alimentée en électricité.
 - b. Appuyez sur le bouton ∇ BAS pour afficher le nombre de régénérations amorcées par la commande électronique depuis l'entrée du numéro de code.
6. Appuyez sur le bouton SELECT (sélectionner) et maintenez-le enfoncé jusqu'à ce que le code de modèle (« rH42 ») s'affiche. Ce code identifie le modèle de l'adoucisseur d'eau. Si un code incorrect s'affiche, l'adoucisseur utilisera des données de configuration inadéquates.



FIG. 62

7. Pour modifier le numéro de code, appuyez sur le bouton Δ HAUT ou ∇ BAS jusqu'à ce que le code adéquat s'affiche.
8. Pour revenir à l'affichage de l'heure actuelle, appuyez sur le bouton SELECT (sélectionner).

Dépannage

RÉTABLIR LES RÉGLAGES PAR DÉFAUT

Pour rétablir tous les réglages par défaut du contrôleur (heure, dureté, etc.) :

1. Appuyez sur le bouton SELECT (sélectionner) et maintenez-le jusqu'à ce que l'écran change deux fois pour indiquer en clignotant le code du modèle.
2. Appuyez sur le bouton Δ HAUT pour afficher « SoS » en clignotant.



FIG. 63

3. Appuyez une fois sur le bouton SELECT (sélectionner) et le contrôleur électronique redémarrera.
4. Réglez l'heure actuelle, la dureté, etc., tel qu'indiqué aux pages 13 et 14.

VÉRIFICATION DE LA RÉGÉNÉRATION PAR AVANCE MANUELLE

Cette vérification permet de contrôler le bon fonctionnement du moteur de la soupape, le remplissage du réservoir de saumure, la collecte de la saumure, les débits de régénération et les fonctions d'autres modules de commande. Effectuez toujours les premières vérifications et les diagnostics électroniques manuels.

REMARQUE : L'affichage doit indiquer l'heure fixe (non clignotante). Si un code d'erreur s'affiche, appuyez d'abord sur le bouton SELECT (sélectionner) pour accéder à l'affichage de diagnostic.

1. Appuyez sur le bouton RECHARGE (recharger) et maintenez-le pendant 3 secondes. L'indication RECHARGE commence à clignoter dès que l'adoucisseur passe au cycle de remplissage de régénération.
2. Lorsque la soupape atteint la position « Remplissage », enlevez le couvercle du puits à saumure et, à l'aide d'une lampe électrique, observez l'arrivée d'eau dans le réservoir.
3. Si l'eau ne pénètre pas dans le réservoir, assurez-vous que l'embout, le venturi, l'ajutage de remplissage, le tube de la saumure ou le tuyau vertical de la soupape de saumure ne sont pas obstrués.
4. Après avoir observé le remplissage, appuyez sur le bouton RECHARGE (Recharger) pour amener l'adoucisseur d'eau dans le cycle de saumuration. L'eau s'écoulera lentement vers le drain. Vérifiez le

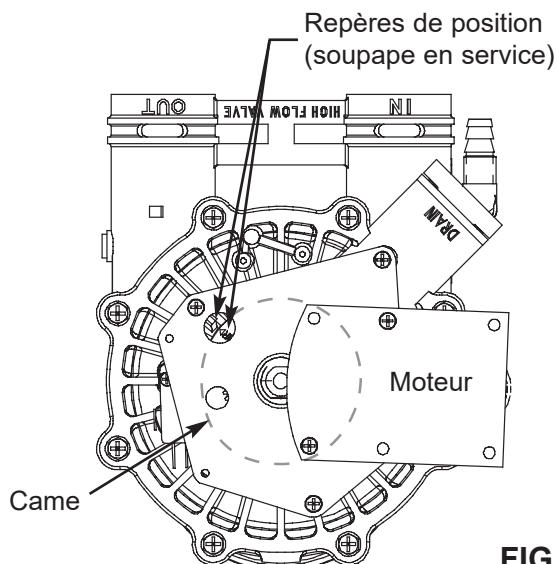


FIG. 64

soutirage de la saumure en dirigeant le faisceau d'une lampe électrique dans le réservoir de saumure et en observant si le niveau du liquide baisse de manière significative.

5. Si l'adoucisseur n'aspire pas de saumure :
 - l'embout et/ou le venturi sont sales
 - l'embout et/ou le venturi ne sont pas correctement appuyés contre le joint
 - le drain est obstrué ou partiellement obstrué (vérifiez le raccord et le tuyau)
 - joint de l'embout et/ou du venturi inefficace
 - autre problème interne de la valve (joint de rotor, rotor et disque, rondelle ondulée, etc.)

REMARQUE : Si la pression d'eau est faible, un tuyau de vidange élevé peut causer une contre-pression, empêchant l'aspiration de saumure.

6. Appuyez de nouveau sur le bouton RECHARGE (Recharger) pour amener l'adoucisseur au cycle de lavage à contre-courant. Vérifiez si de l'eau s'écoule rapidement du tuyau de vidange.
7. Un débit restreint indique que le distributeur du haut, le bouchon d'écoulement de lavage à contre-courant ou le tuyau de vidange est obstrué.
8. Appuyez sur le bouton RECHARGE (Recharger) pour amener l'adoucisseur au cycle de rinçage rapide. Vérifiez de nouveau si de l'eau s'écoule rapidement du tuyau de vidange. Poursuivez le rinçage de l'adoucisseur quelques minutes pour chasser les résidus de saumure du réservoir de résine en raison du cycle d'essai de saumuration.
9. Pour remettre l'adoucisseur en service, appuyez de nouveau sur le bouton RECHARGE (Recharger).

Des questions? Appelez sans frais au 1-800-754-7027 ou visitez www.rheemwatertreatment.com

Au moment d'appeler, veuillez être prêt à fournir le numéro de modèle et le numéro de série du produit, qui se trouvent sur l'autocollant d'homologation situé à l'intérieur du couvercle du réservoir de sel.

Schéma de câblage

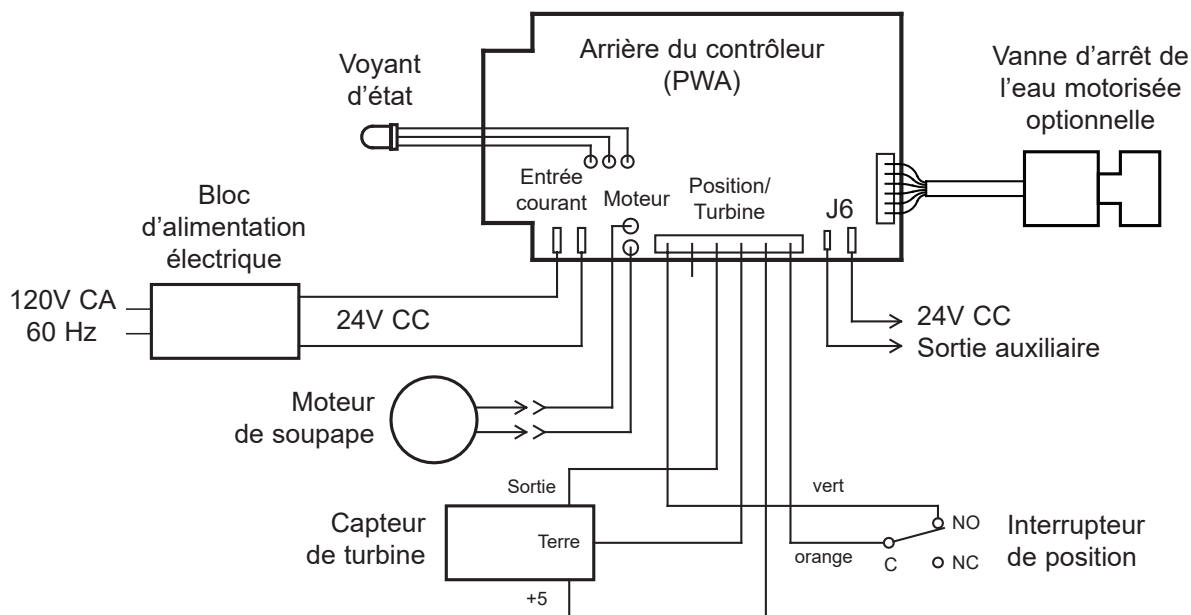


FIG. 65

Vanne d'arrêt de l'eau motorisée optionnelle

Vous pourrez fermer à distance votre arrivée d'eau avec la vanne d'arrêt motorisée (vendu séparément) de cet adoucisseur d'eau Rheem®, connecté au nuage à l'aide de l'application **iQua™**. Vous pouvez par exemple couper l'eau avant de partir en vacances. Posez la vanne d'arrêt motorisée en amont de l'adoucisseur (cf. page 9) puis, après avoir mis hors tension ce dernier, branchez le câble sur la carte électronique de commande (cf. page 9 et Figure 65).

Sur l'application **iQua™**, presque en bas du tableau de bord principal de l'adoucisseur, vous verrez une ligne étiquetée « Water Control » (Commande d'eau) accompagnée d'un bouton : appuyez sur celui-ci pour alterner entre « Water On » (Arrivée d'eau) et « Water Off » (Fermeture). Si vous recevez une alerte d'écoulement d'eau continu, utilisez cette commande pour fermer à distance l'arrivée d'eau.

Le réglage par défaut du système pour déclencher une alerte d'écoulement d'eau continu est 20 minutes d'écoulement à 1,5 litre (0,4 gallon) par minute ou supérieur. Vous pouvez modifier ces valeurs de déclenchement (temps et écoulement d'eau) dans la section Alertes.

Pour actionner manuellement le robinet d'arrêt motorisé, tirez sa molette, puis tournez-la jusqu'à ce que la ligne rouge du regard corresponde à la position souhaitée du robinet (ouvert ou fermé). Cf. Figure 66. Le fonctionnement manuel du robinet désactive la commande d'eau de l'application, qui devra alors être rétablie en cliquant sur « Yes » (Oui) à côté de l'invite « Regain Control? » (Réactiver la commande?).

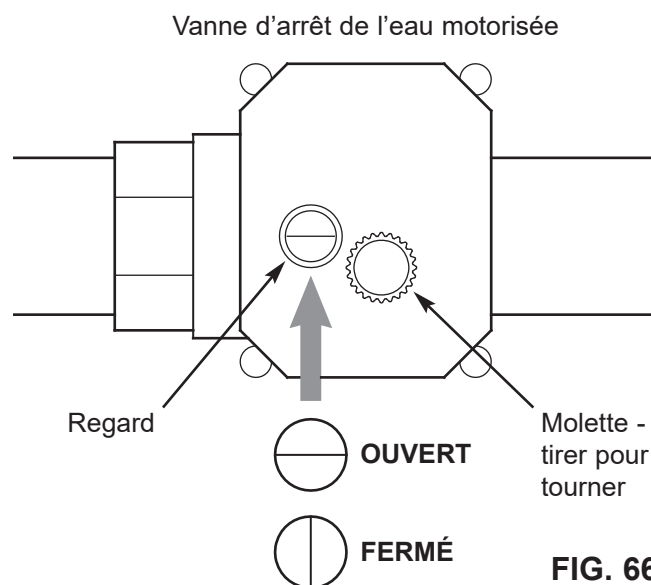
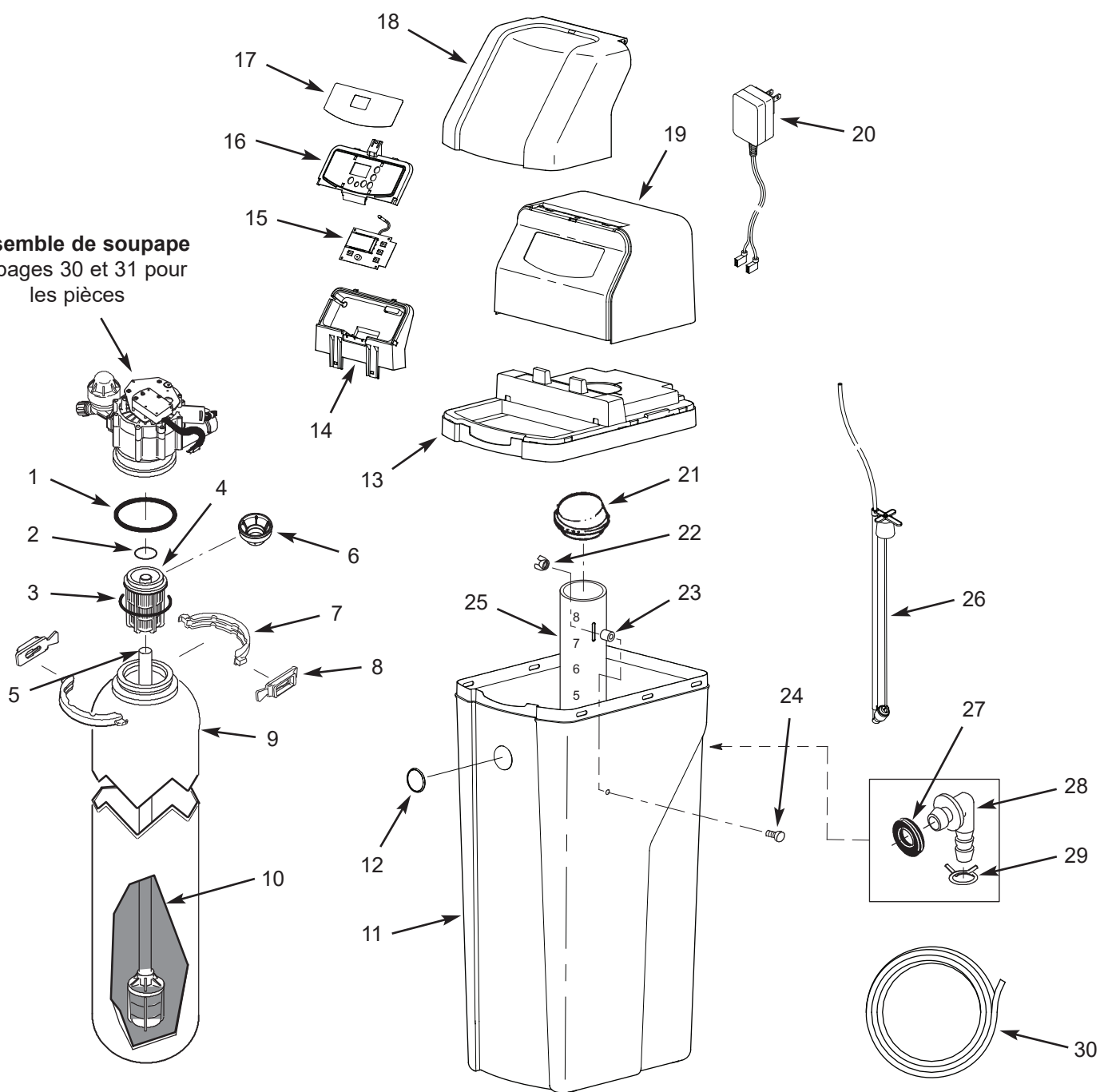


FIG. 66

Notes

Vue éclatée de l'adoucisseur

Ensemble de soupape
Cf pages 30 et 31 pour
les pièces



Liste des pièces de l'adoucisseur

n° de repère	n° de pièce	Description
–	7112963	Joints toriques du distributeur (incluant les repères 1 à 3)
1	↑	Joint torique, 73 x 82,6 mm
2	↑	Joint torique, 20,6 x 27,0 mm
3	↑	Joint torique, 69,9 x 76,2 mm
4	7077870	Distributeur du haut
5	7327584	Distributeur inférieur de remplacement
6	7265025	Écran de filtre
–	7331177	Ensemble de collier de réservoir (incluant les repères 7 et 8)
7	↑	Section du collier de serrage (2 requises)
8	↑	Attache de retenue (2 requises)
9	7247996	Réservoir à résine de 25,4 cm x 101,6 cm
10	0502272	Résine, 0,03 mètre cube (1 pied cube)
11	7384659	Réservoir de stockage du sel de rechange (plaque incluse ci-dessous)
12	7386538	Plaque de Rheem
13	7384641	Pourtour
14	7384633	Support, plaque frontale
15	7386782	Panneau de commande électronique (PWA) de remplacement, y compris le voyant d'état

n° de repère	n° de pièce	Description
16	7384625	Plaque frontale (commander l'autocollant ci-dessous)
17	7385566	Autocollant de plaque frontale
18	7386839	Couvercle du réservoir de sel (commander l'autocollant ci-dessous)
■	7386732	Autocollant d'instructions
19	7386821	Couvercle supérieur
20	7351054	Bloc d'alimentation électrique, 24V courant continu
21	7386855	Couvercle du puits à saumure
–	7386978	Quincaillerie de montage du puits à saumure (incluant les repères 22 à 24)
22	↑	Écrou à oreilles, 1/4-20
23	↑	Entretoise, 3/4 po. long
24	↑	Vis, 1/4-20 x 3,8 cm
25	7214375	Puits à saumure
26	7380948	Ensemble de soupape à saumure
–	7331258	Ensemble d'adaptateur de tube de débordement (incluant les repères 27 à 29)
27	↑	Adaptateur (coude)
28	↑	Anneau
29	↑	Collier de serrage de tuyau
30	7139999	Tuyau de vidange

■ Non illustré.

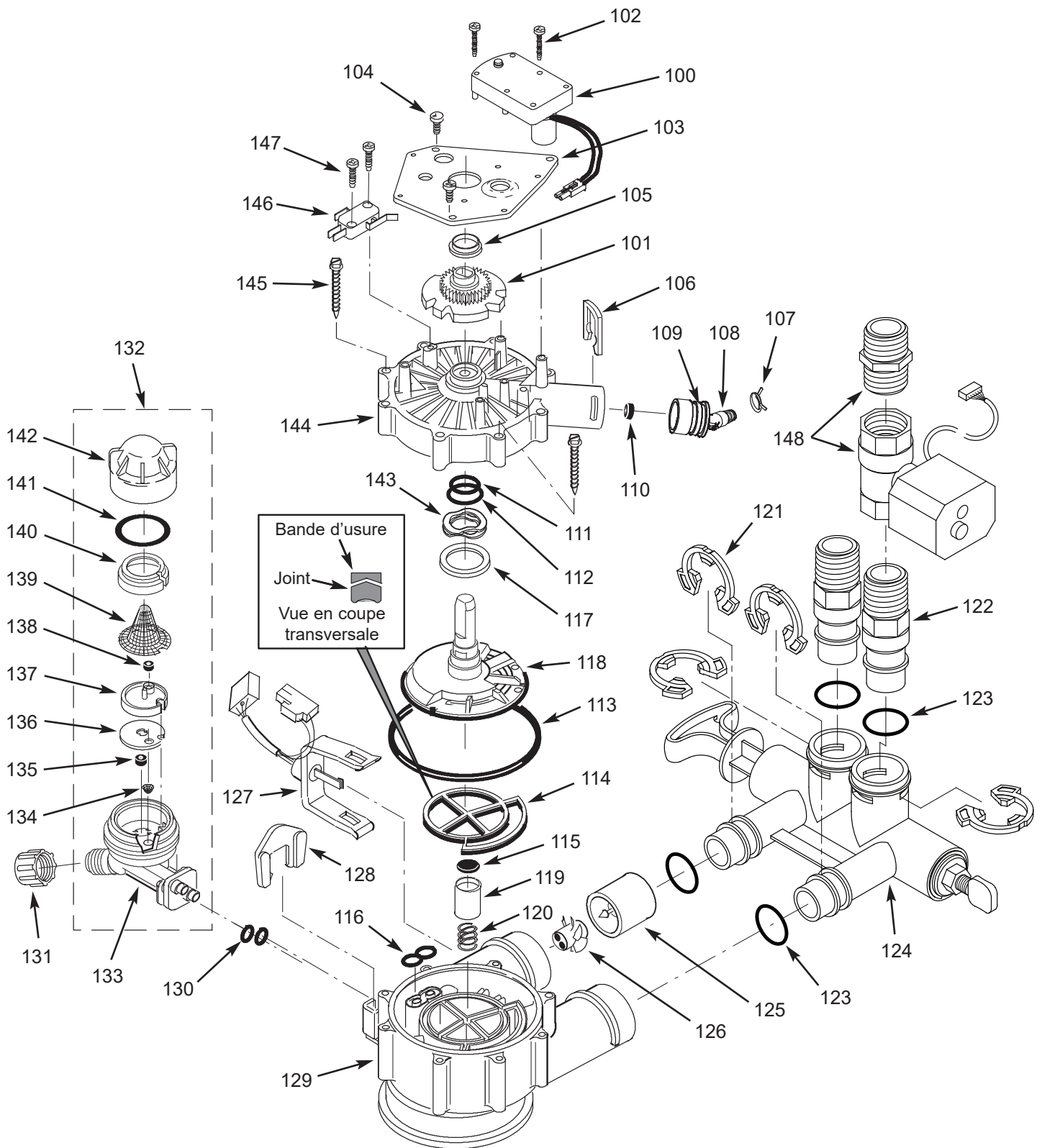
Pour commander des pièces, téléphonez au numéro sans frais 1-800-754-7027.

Produit fabriqué et garanti par
Water Channel Partners
1890 Woodlane Drive
Woodbury (MN) 55125

Des questions? Appelez sans frais au 1-800-754-7027 ou visitez www.rheemwatertreatment.com

Au moment d'appeler, veuillez être prêt à fournir le numéro de modèle et le numéro de série du produit, qui se trouvent sur l'autocollant d'homologation situé à l'intérieur du couvercle du réservoir de sel.

Vue éclatée de la soupape principale



Liste des pièces de la soupape principale

n° de repère	n° de pièce	Description
–	7384691	Ensemble de moteur, came et engrenage, 1 po (comprend les repères 100 à 102)
100	↑	Moteur
101	↑	Came et engrenage
102	7224087	Vis, n° 8-32 x 2,5 cm (1 po) (2 req.)
103	7231393	Plaque de moteur
104	0900857	Vis, n° 6-20 x 9,5 mm (3/8 po) (3 req.)
105	7171250	Roulement
–	7331169	Ensemble d'adaptateur du tuyau de vidange (comprend les repères 106 à 110)
106	↑	Agrafe, drain
107	↑	Collier de serrage de tuyau
108	↑	Adaptateur, tuyau de vidange
109	↑	Joint torique, 23,8 mm x 30,2 mm
110	↑	Bouchon d'écoulement, 2,0 gpm
–	7185487	Ensemble de joints (comprend les repères 111 à 116)
111	↑	Joint torique, 15,9 mm x 20,6 mm
112	↑	Joint torique, 28,6 mm x 38,1 mm
113	↑	Joint torique, 114,3 mm x 123,8 mm
114	↑	Joint du rotor
115	↑	Joint
116	↑	Joint, embout et venturi
117	7174313	Roulement, rondelle élastique ondulée
118	7185500	Rotor et disque
–	7342712	Ensemble de bouchon de vidange, 1 po (comprend les repères 115, 119 et 120)
119	↑	Bouchon, joint de vidange
120	↑	Ressort
121	7337589	Agrafe, 1 po, paquet de 4
122	7342704	Adaptateur de montage, 1 po, paquet de 2, y compris 2 fois des agrafes et joints toriques (voir les repères 121 et 123)
123	7337597	Joint torique, 27,0 mm x 33,3 mm, paquet de 4
124	7329594	Ensemble de soupape de dérivation avec mélange, 1 po

n° de repère	n° de pièce	Description
–	7290931	Ensemble de turbine et support, y compris 2 joints toriques (voir repère 123) et 1 fois des repères 125 et 126)
125	↑	Support et axe de turbine
126	↑	Turbine
127	7309811	Boîtier de la sonde et faisceau de fils
128	7081201	Dispositif de retenue, embout et venturi
129	7171145	Corps de soupape principal
130	7342649	Joint torique, 6,4 mm x 9,5 mm, paquet de 2
131	1202600	Écrou - bague d'extrémité
132	7257454	Ensemble d'embout et venturi, (comprend les repères 128, 130 et 133 à 142)
133	↑	Boîtier, embout et venturi
134	↑	Crépine en cône
135	↑	Bouchon d'écoulement, 1,1 lpm
136	↑	Joint
137	↑	Disque de embout et venturi (bleu)
138	↑	Bouchon d'écoulement, 0,57 lpm
139	↑	Crépine
140	↑	Support pour crépine
141	↑	Joint torique, 28,6 mm x 34,9 mm
142	↑	Bouchon
■	7298913	Ensemble de joints pour l'embout et venturi, (repères 130, 134, 136, 137 et 141 inclus)
143	7175199	Rondelle élastique ondulée
144	7171161	Couvercle de soupape principal
145	7342681	Vis, n° 10-14 x 6,7 cm, paquet de 8
146	7305150	Interrupteur
147	7140738	Vis, n° 4-24 x 19 mm (2 req.)
148	7388598	Vanne d'arrêt de l'eau motorisée optionnelle * avec mamelon de plomberie de NPT de 2,5 cm (1 po)

■ Non illustré.

* Non inclus avec l'adoucisseur.

Pour commander des pièces, téléphonez au numéro sans frais 1-800-754-7027.

Produit fabriqué et garanti par
Water Channel Partners
1890 Woodlane Drive
Woodbury (MN) 55125

Des questions? Appelez sans frais au 1-800-754-7027 ou visitez www.rheemwatertreatment.com

Au moment d'appeler, veuillez être prêt à fournir le numéro de modèle et le numéro de série du produit, qui se trouvent sur l'autocollant d'homologation situé à l'intérieur du couvercle du réservoir de sel.

PROLONGEZ VOTRE GARANTIE :

Utilisez le nettoyant d'adoucisseur d'eau Rheem® RHWSC

La garantie de l'usine de votre adoucisseur d'eau figure ci-dessous. La période de garantie d'un an sur les pièces et la main-d'œuvre peut être prolongée à cinq (5) ans à compter de la date d'achat si vous utilisez le nettoyant d'adoucisseur d'eau Rheem® RHWSC dans votre système. Utilisez une bouteille de nettoyant d'adoucisseur d'eau Rheem® RHWSC, tel qu'indiqué, tous les quatre mois à compter de la date d'achat de l'adoucisseur. Conservez la preuve d'achat de nettoyant d'adoucisseur d'eau Rheem® RHWSC pour valider toute réclamation de garantie après la première année. Un achat d'au maximum trois (3) bouteilles de nettoyant d'adoucisseur d'eau Rheem® RHWSC au cours d'une période de 12 mois peut être appliqué au respect de cette garantie. L'utilisation de tout autre additif d'adoucisseur d'eau que le nettoyant Rheem® RHWSC ne prolongera pas la couverture de la garantie.

GARANTIE DE L'ADOUCCISSEUR D'EAU - Modèle RHW42

Garant : Water Channel Partners, 1890 Woodlane Drive, Woodbury, MN 55125

Le garant garantit au propriétaire d'origine que :

Un an de garantie complète :

- Pendant une période d'un (1) an après la date de l'achat, toutes les pièces seront exemptes de vices de matériau et de main-d'œuvre et qu'elles exécuteront leurs fonctions normales.
- Pendant une période d'un (1) an après la date de l'achat, la main-d'œuvre pour réparer ou remplacer toute pièce jugée défectueuse en raison d'un vice de matériau ou de main-d'œuvre sera fournie sans frais additionnels.

Garanties limitées :

- Pendant une période de dix (10) ans, à compter de la date d'achat, le réservoir de stockage du sel et le réservoir pour minéraux en fibre de verre seront exemptés de rouille, de corrosion, de fuites ou d'autres défauts les empêchant de servir à l'usage pour lequel ils ont été conçus.
- Pendant une période de trois (3) ans, à compter de la date d'achat, le panneau de commande électronique sera exempt de vices de matériau et de main-d'œuvre et fonctionnera normalement.

Si, durant une telle période, une pièce s'avère défectueuse, le garant fera parvenir gracieusement une pièce de remplacement à votre domicile. Après la première année, la main-d'œuvre nécessaire à l'entretien de ce produit n'est plus couverte au titre de la garantie.

N'hésitez pas à nous joindre par téléphone pour obtenir de l'information sur un produit garanti ou de l'assistance sur l'installation ou la recherche de pannes, pour commander une pièce ou signaler un problème lié à la garantie. VEUILLEZ COMPOSER LE 1-800-754-7027 pour obtenir de l'aide.

Dispositions générales

Les garanties ci-dessus sont valides pour autant que l'adoucisseur d'eau est utilisé à des pressions d'eau n'excédant pas 7,0 kg/cm² (100 psi) et à une température d'eau n'excédant pas 49 °C (120 °F); dans la mesure où l'adoucisseur d'eau n'est pas soumis à un usage abusif ou inapproprié, à des modifications, à de la négligence, au gel ou à un accident; et qu'il n'a pas été endommagé en raison d'une force inhabituelle de la nature, incluant mais sans s'y limiter, les inondations, les ouragans, les tornades et les tremblements de terre. Le garant est dispensé de remplir ses obligations de garantie dans le cas de grèves, de règlements gouvernementaux, d'un manque de matières ou d'autres circonstances hors de son contrôle.

*** AUCUNE AUTRE GARANTIE ALLANT AU-DELÀ DES TERMES INDIQUÉS CI-DESSUS N'EST OFFERTE POUR L'ADOUCCISSEUR D'EAU. TOUTES LES GARANTIES TACITES, Y COMPRIS LES GARANTIES DE QUALITÉ MARCHANDE OU D'APTITUDE À UN EMPLOI PARTICULIER, SONT EXCLUES DANS LA MESURE OÙ ELLES S'ÉTENDRAIENT AU-DELÀ DES DÉLAIS ÉNONCÉS PRÉCÉDEMMENT. L'OBLIGATION DU GARANT EN VERTU DE CES GARANTIES SE LIMITE AU REMPLACEMENT OU À LA RÉPARATION DE LA COMPOSANTE OU DE LA PIÈCE JUGÉE DÉFECTUEUSE DANS LES DÉLAIS PRESCRITS, ET LE GARANT NE POURRA ÊTRE TENU RESPONSABLE DES DOMMAGES INDIRECTS OU CONSÉCUTIFS. AUCUN DÉPOSITAIRE, AGENT, REPRÉSENTANT OU UNE AUTRE PERSONNE N'EST AUTORISÉ À ÉTENDRE LA PORTÉE OU LA DURÉE DES GARANTIES EXPRESSÉMENT DÉCRITES AUX PRÉSENTES.**

Certains États n'autorisent pas la limitation de responsabilité concernant la durée des garanties implicites ou l'exclusion ou la limitation des dommages accessoires ou indirects, il est donc possible que les limitations ou exclusions de la présente garantie ne s'appliquent pas à votre situation. Cette garantie vous confère des droits spécifiques auxquels peuvent s'ajouter d'autres droits variant d'un État ou d'une province à l'autre. La présente garantie ne s'applique qu'aux installations possédées par le propriétaire.

CE PRODUIT EST FABRIQUÉ PAR WATER CHANNEL PARTNERS. LES SEULES GARANTIES POUR CET ADOUCISSEUR D'EAU SONT CELLES SPÉCIFIQUEMENT DÉCRITES DANS LA GARANTIE CI-DESSUS, QUI EST FOURNIE PAR WATER CHANNEL PARTNERS. RHEEM N'OFFRE AUCUNE GARANTIE EXPRESSE OU IMPLICITE D'AUCUNE SORTE À L'ÉGARD DE CET ADOUCISSEUR D'EAU. TOUTES LES GARANTIES IMPLICITES CONCERNANT L'ADOUCCISSEUR D'EAU, Y COMPRIS, MAIS SANS S'Y LIMITER, LES GARANTIES QUE L'ADOUCCISSEUR D'EAU EST EXEMPT DE DÉFAUTS, COMMERCIALISABLE, ADÉQUATION À UN USAGE PARTICULIER OU NON CONTREFAIT SONT EXPRESSÉMENT EXCLUES. RHEEM NE SERA PAS RESPONSABLE, DIRECTEMENT OU INDIRECTEMENT, DE TOUTE PERTE, COÛT, DOMMAGE OU DÉPENSE, Y COMPRIS, SANS S'Y LIMITER, LES DOMMAGES CONSÉCUTIFS OU ACCESSOIRES, DÉCOULANT DIRECTEMENT OU INDIRECTEMENT DU FONCTIONNEMENT, DE L'ÉTAT OU DE L'UTILISATION DE L'ADOUCCISSEUR D'EAU.

Les logos et noms de produits Rheem®, Rheem Preferred, Rheem Preferred Plus et Rheem Preferred Platinum sont des marques commerciales de Rheem Manufacturing Company et sont utilisés sous licence. Tous droits réservés.