



Modelo RHS42

Cómo instalar, operar y mantener su ablandador de agua controlado por demanda

REGISTRO DEL PRODUCTO Y EXTENSIÓN DE GARANTÍA

Registre su producto por favor en rheemwatertreatment.com

Consulte la página de garantía para obtener más información sobre extensión de garantía.



Si tiene cualquier pregunta o inquietud al instalar, operar o mantener su ablandador de agua, llame gratis a nuestro número telefónico:

1-800-754-7027

o visite www.rheemwatertreatment.com

Cuando llame, esté preparado para proporcionar el modelo y número de serie del producto, que se encuentran en la calcomanía de clasificación situada dentro de la tapa de sal.

Este sistema ha sido probado y certificado por NSF International según la norma NSF/ANSI 44 para la reducción de la dureza, eficiencia y la reducción del bario y del radio 226/228, y certificado según la norma NSF/ANSI/CAN 372.



Este sistema ha sido probado y certificado por la Water Quality Association (Asociación de Calidad del Agua) según la norma CSA B483.1.



C US



Manual de instalación y operación

Fabricado y garantizado por
Water Channel Partners
2805 Dodd Road, Suite 300
Eagan, MN 55121

7386473 (Rev. N 1/7/26)

CONTENIDO

	<u>Página</u>
Especificaciones y reclamos de funcionamiento	3
Antes de comenzar	4
Inspección el envío	5
Información sobre el acondicionamiento de agua	5
Requisitos de instalación	6-7
Instrucciones de instalación	8-11
Programación del ablandador de agua	12-13
Características del controlador	14-17
Válvula de derivación con mezclado	18
Mantenimiento de rutina	19-20
Solución de problemas	21-22
Vista detallada y lista de piezas	24-27
Garantía	28

Dimensiones

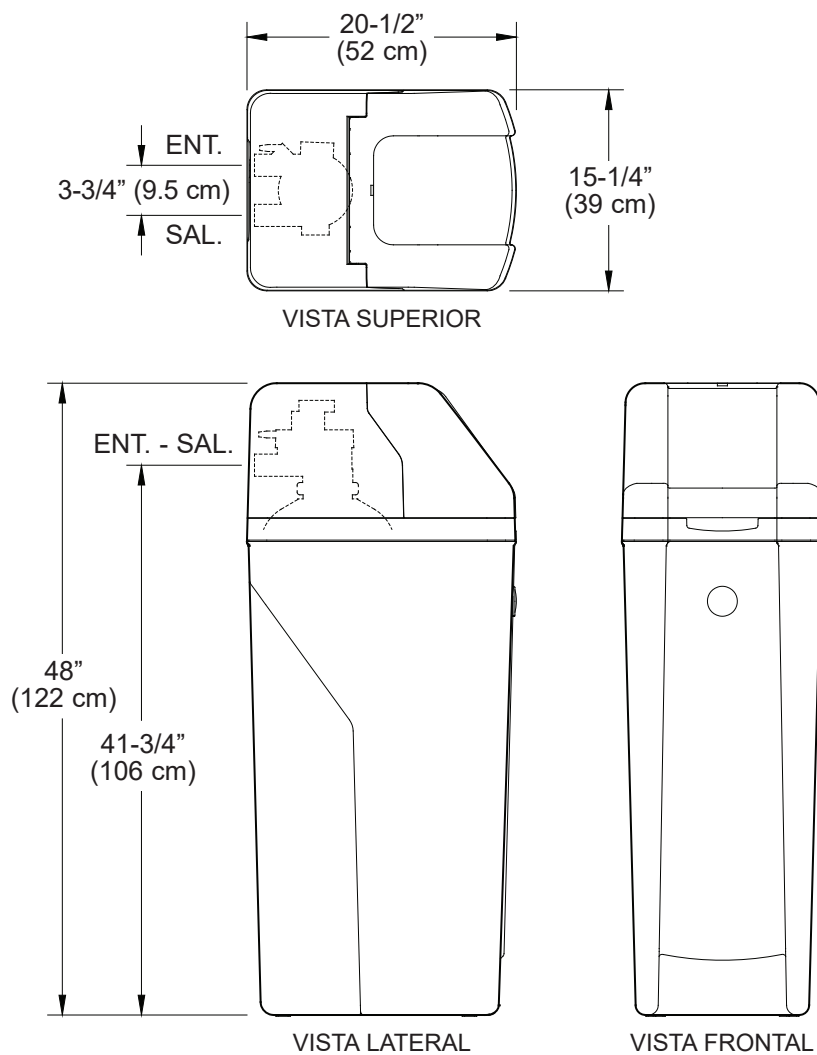


FIG. 1

Especificaciones y reclamos de funcionamiento

Este modelo cuenta con una calificación de eficiencia. El índice de eficiencia es válido sólo con la dosis de sal mínima indicada y el máximo caudal para servicio nominal. El ablandador cuenta con la función de regeneración de demanda iniciada (demand initiated regeneration, D.I.R.), que cumple con las especificaciones de funcionamiento para minimizar la cantidad de sal regenerante y agua usada en esta operación.

El ablandador cuenta con una eficacia de la sal evaluada de no menos de 3,350 granos del total de intercambio de dureza por libra de sal (en base al cloruro de sodio), y no brindará más sal que la evaluada ni será operado en un índice de flujo de servicio máximo sostenido superior al evaluado. Se probó que este ablandador brinda agua suave durante por lo menos diez minutos en forma continua en el índice de flujo de servicio evaluado. La eficacia de la sal evaluada es medida por evaluaciones de laboratorio descritas en Estándar 44 de NSF/ANSI. Estas evaluaciones representan el máximo nivel de eficacia posible que el sistema puede alcanzar. La eficacia operativa es la eficacia real luego de que el sistema fue instalado. Es típicamente inferior a la eficacia, debido a los factores de aplicación individual que incluyen la dureza del agua, el uso del agua, y otros contaminantes que reducen la capacidad del ablandador.

	Modelo RHS42
Código del modelo	rH42
Capacidad de ablandado nominal (granos por dosis de sal)	12,400 a 2.5 lb. 29,900 a 8.0 lb. 42,400 a 16.3 lb.
Eficiencia nominal (granos/libra de sal por dosis mínima de sal)	5,010 a 2.5 lb.
Agua consumida durante la regeneración por dosis mínima de sal	2.5 gal. (9.5 L) / 1,000 granos
Agua total consumida por regeneración por dosis máxima de sal	45.9 galones (173.8 L)
Caudal para servicio nominal	9.9 gpm (37.5 lpm)
Cantidad de resina de intercambio de iones de alta capacidad	1.20 pies cúbicos
Caída de presión con un caudal para servicio nominal	12.0 PSIG
Flujo intermitente a 30 PSI	22.4 gpm (84.8 lpm)*
Dureza máxima del suministro de agua	140 gpg
Hierro en agua transparente máximo en el suministro de agua	11 ppm**
Límites de presión de la red de suministro de agua (mínima / máxima)	20 - 125 PSI (138 - 862 kPa)***
Límites de temperatura ambiental y del agua (mínima / máxima)	40 - 120 °F (5 - 49 °C)
Velocidad mínima del flujo de suministro de agua	3 gpm (11.4 lpm)
Caudal de desagüe máximo	2.0 gpm (7.6 lpm)

*El caudal intermitente no representa el máximo caudal para servicio nominal, el cual se utiliza para determinar la capacidad nominal y la eficiencia del ablandador. El funcionamiento continuo a caudales mayores que el caudal para servicio nominal puede afectar la capacidad y eficiencia del sistema.

**La capacidad de reducir el hierro en agua transparente está fundamentada por datos de pruebas de laboratorio. El estado de Wisconsin requiere un tratamiento adicional si el suministro de agua contiene hierro de agua transparente que exceda las 5 ppm.

***Límites de presión de trabajo en Canadá: 1.4 - 7.0 kg/cm².

Este sistema cumple con la norma NSF/ANSI 44 con respecto a las afirmaciones de desempeño específicas, las cuales se han verificado y fundamentado mediante datos de pruebas.

Dosis de sal variable: La dosis de sal se seleccionó por los controles electrónicos a un tiempo de regeneración con base en la cantidad necesaria.

RECLAMOS DE FUNCIONAMIENTO		
Contaminante	Nivel de desafío del agua entrante	Nivel máximo de agua permitida
Bario	10 ±10% mg/L	2.0 mg/L
Radio 226/228	25 pCi/L	5 pCi/L

¿Tiene preguntas? Llame gratis al 1-800-754-7027 o visite www.rheemwatertreatment.com

Cuando llame, esté preparado para proporcionar el modelo y número de serie del producto, que se encuentran en la calcomanía de clasificación situada dentro de la tapa de sal.

Antes de comenzar

- El ablandador de agua requiere un flujo de agua mínimo de 3 galones por minuto en la entrada. La presión de entrada de agua máxima permitida es de 125 PSI. Si la presión de agua durante el día supera las 80 PSI, la presión durante la noche podría exceder el máximo. Utilice una válvula de reducción de presión, si es necesario (si agrega una válvula de reducción de presión puede reducir el flujo). Si su casa está equipada con un protector de reflujo, deberá instalar un tanque de expansión conforme a los códigos y las leyes locales.
- El ablandador de agua funciona con una corriente continua de 24 voltios, suministrada por una fuente de alimentación eléctrica directa enchufable (que se incluye). Asegúrese de usar la fuente de alimentación eléctrica incluida y de enchufarlo a un tomacorriente doméstico con régimen nominal de 120 voltios, 60 hercios, que se encuentre en un lugar seco solamente, es conectado a tierra y esté debidamente protegido por un dispositivo para sobrecorriente, como un disyuntor o un fusible.
- Si el agua es microbiológicamente impura o si se desconoce su calidad, no use el sistema para tratar agua sin una adecuada desinfección antes o después del sistema.
- Si va a usar el sistema para reducir el bario y/o el radio 226 y 228, verifique el rendimiento del ablandador anualmente haciendo que se pruebe la dureza del agua en su suministro de agua tratada en un laboratorio local de pruebas de agua, o comunicándose con Legend Technical Services, un laboratorio independiente, al 1-800-949-8220.



La Directiva Europea 2002/96/EC requiere que todo equipo eléctrico y electrónico se deseche conforme a los requisitos sobre "Residuos de aparatos eléctricos y electrónicos" (RAEE). Dicha directiva u otras leyes similares se han implementado a nivel nacional y pueden variar de una región a otra. Para desechar correctamente este equipo, consulte sus leyes estatales y locales.

En el estado de Massachusetts: Se debe cumplir con el código de plomería 248-CMR del Estado de Massachusetts. Un plomero con licencia realizará esta instalación.

En el estado de California: Debe mover el ajuste de Función de eficiencia de sal a la posición ON (encendido). Esto puede iniciar regeneraciones con más frecuencia. Sin embargo, va a funcionar a 4,000 granos por libra de sal o más. Para activar la función de eficiencia de sal, siga las instrucciones en la sección "Eficiencia de sal" de este manual.

No devuelva el ablandador de agua a la tienda.

Si tiene preguntas, o si faltan piezas o hay algún daño, llame **gratis al 1-800-693-1138** o visite **www.ecopure.com**

Cuando llame, esté preparado para proporcionar el modelo y número de serie del producto, que se encuentran en la calcomanía de clasificación situada dentro de la tapa de sal.

Inspeccione el envío

Las piezas necesarias para armar e instalar el ablandador de agua se incluyen con la unidad. Revise minuciosamente el ablandador de agua para detectar cualquier posible daño ocasionado en el envío o piezas faltantes. Asimismo, inspeccione la caja de cartón del envío y tome nota de cualquier daño.

Retire y deseche (o recicle) todos los materiales de empaque. Para evitar la pérdida de piezas pequeñas, le sugerimos conservarlas en la bolsa de piezas hasta que esté listo para usarlas.

Lista de empaque

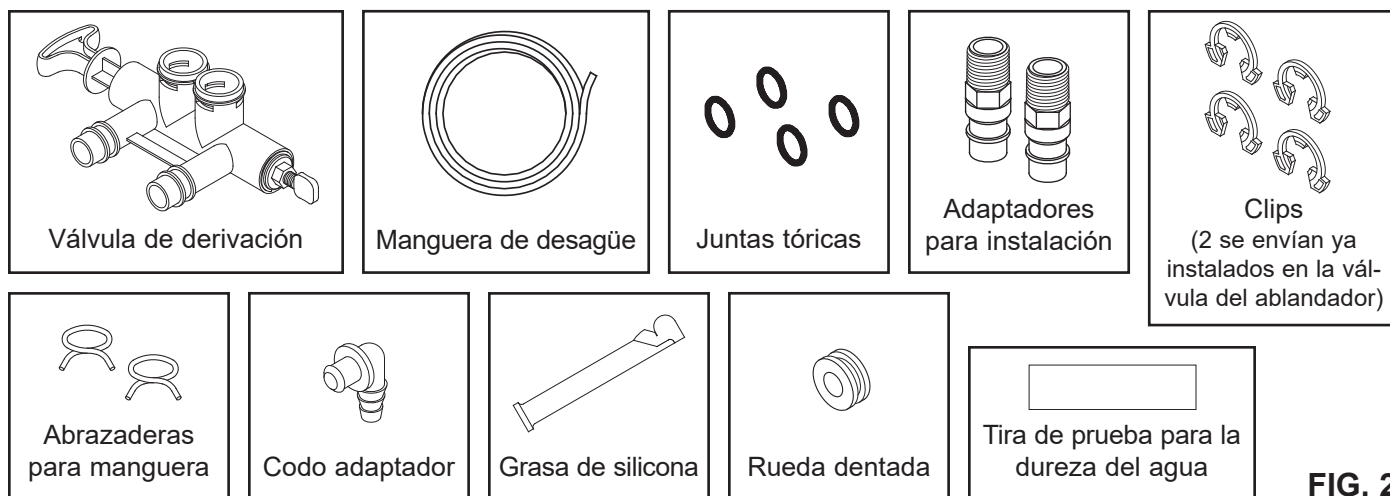


FIG. 2

Información sobre el acondicionamiento de agua

HIERRO

El hierro en el agua puede manchar la ropa y los accesorios de plomería. Puede afectar de manera negativa el sabor de los alimentos, el agua potable y otras bebidas. El hierro en el agua se mide en partes por millón (ppm). El total* de ppm de hierro y el tipo o los tipos* se determinan mediante un análisis químico. Existen cuatro tipos de hierro diferentes en el agua, que son:

- Hierro ferroso (agua transparente)
- Hierro férrico (agua roja)
- Hierro unido de manera bacteriana y orgánica
- Hierro unido de manera coloidal e inorgánica (ferroso o férrico)

El hierro ferroso (agua transparente) es soluble; se disuelve en el agua. Este ablandador de agua reducirá las cantidades moderadas de este tipo de hierro (vea las especificaciones).**

El hierro ferroso (agua transparente) se detecta habitualmente tomando una muestra de agua en una botella o vaso transparente. Inmediatamente después de tomarla, la muestra es transparente. Al asentarse la muestra, se nubla gradualmente y toma un color ligeramente amarillo o café, pues el aire oxida el hierro. Esto ocurre usualmente en un lapso de 15 a 30 minutos.

Al usar el ablandador para reducir el hierro ferroso (agua transparente), agregue 5 granos a la configuración de dureza por cada 1 ppm de hierro ferroso (agua transparente). Vea la sección "Fije el número de dureza del agua".

Los hierros férricos (agua roja) y los unidos de manera bacteriana e inorgánica son insolubles. Este ablandador de agua no eliminará el hierro férrico o bacteriano. El hierro es visible

de inmediato al salir de un grifo porque se ha oxidado antes de llegar a la casa. Se ve como partículas pequeñas suspendidas y turbias de color amarillo, naranja o rojo. Después de que el agua se asienta por cierto tiempo, las partículas se asientan en el fondo del recipiente. Por lo general, estos hierros se eliminan del agua mediante filtración. Para el hierro bacteriano también se recomienda el cloro.

El hierro unido de manera coloidal e inorgánica es de forma férrica o ferrosa que no se filtrará ni intercambiará en el agua. Este ablandador de agua no eliminará el hierro coloidal. En algunos casos, el tratamiento puede mejorar el agua con hierro coloidal. Esta agua por lo general tiene una apariencia amarilla cuando se toma. Después de asentarse varias horas, el color persiste y el hierro no se asienta, sino que se mantiene suspendido en el agua.

SEDIMENTO

El sedimento son partículas finas de material extraño suspendidas en el agua. Este ablandador de agua no eliminará el sedimento. Este material en su mayoría es arcilla o limo. Una cantidad extrema de sedimento puede dar al agua una apariencia turbia. Por lo general un filtro de sedimentos instalado antes del ablandador de agua corrige esta situación.

* El agua puede contener uno o más de los cuatro tipos de hierro y cualquier combinación de los mismos. El total de hierro es la suma del contenido.

** La capacidad de reducir el hierro en agua transparente está fundamentada por datos de prueba laboratorio.

Requisitos de instalación

REQUISITOS DE UBICACIÓN

Considere todo lo siguiente cuando seleccione un sitio de instalación para el ablandador de agua.

- No coloque el ablandador de agua donde puedan existir temperaturas de congelación. No intente tratar agua con una temperatura superior a los 120 °F (49 °C). El uso de agua a temperatura de congelamiento o de agua caliente anula la garantía.
- Para acondicionar toda el agua de la vivienda, instale el ablandador de agua cerca de la entrada del suministro de agua, y antes de todas las demás conexiones de plomería, excepto los tubos de agua externos. Los grifos externos deben mantenerse con agua dura para evitar el desperdicio del agua acondicionada y la sal.
- Se necesita tener un desagüe cerca para descargar el agua de la descarga de regeneración (desagüe). Use un desagüe de piso, una pileta de lavadero, un sumidero, un tubo vertical u otras opciones (consulte sus códigos locales). Vea las secciones "Requisitos de separación de aire" y "Requisitos para el desagüe de la válvula".
- El ablandador de agua funciona con una corriente continua de 24 voltios, suministrada por una fuente de alimentación eléctrica directa enchufable (que se incluye). Proporcione un 120V, 60 hercios tomacorriente eléctrico conforme a los códigos NEC y locales.
- Siempre instale el ablandador de agua entre la entrada del agua y el calentador de agua. Cualquier otro equipo de acondicionamiento de agua instalado debe colocarse entre la entrada de agua y el ablandador de agua (vea la Fig. 4 a continuación).
- Evite instalarlo bajo la luz directa del sol. El exceso de calor solar puede deformar o causar algún otro daño a las piezas no metálicas.
- Instalar en una superficie plana y estable que soporte uniformemente el peso del ablandador de agua.

CÓDIGOS DE PLOMERÍA

Toda la plomería debe instalarse en cumplimiento de los códigos de plomería nacional, estatal y local.

En el estado de Massachusetts: Se debe cumplir con el código de plomería 248-CMR del Estado de Massachusetts. Un plomero con licencia realizará esta instalación.

REQUISITOS DE SEPARACIÓN DE AIRE

Se necesita un desagüe para el agua de regeneración (vea la Fig. 3). Es preferible usar un desagüe de piso, cerca del ablandador de agua. Otras opciones pueden ser una pileta de lavadero, un tubo vertical, etc. Fije la manguera de desagüe de la válvula en su sitio. Deje una separación de aire de 1-1/2 pulg. (3.8 cm) entre el extremo de la manguera y el desagüe. Se necesita esta separación para impedir el reflujó de agua residual al ablandador de agua. No coloque el extremo de la manguera de desagüe dentro del desagüe.

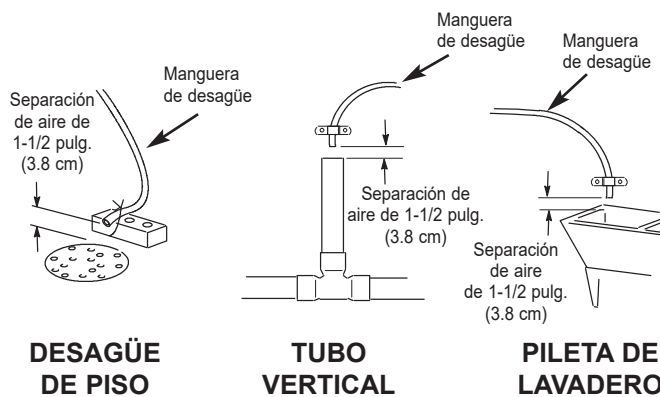


FIG. 3

ORDEN CORRECTO PARA INSTALAR EL EQUIPO DE TRATAMIENTO DE AGUA

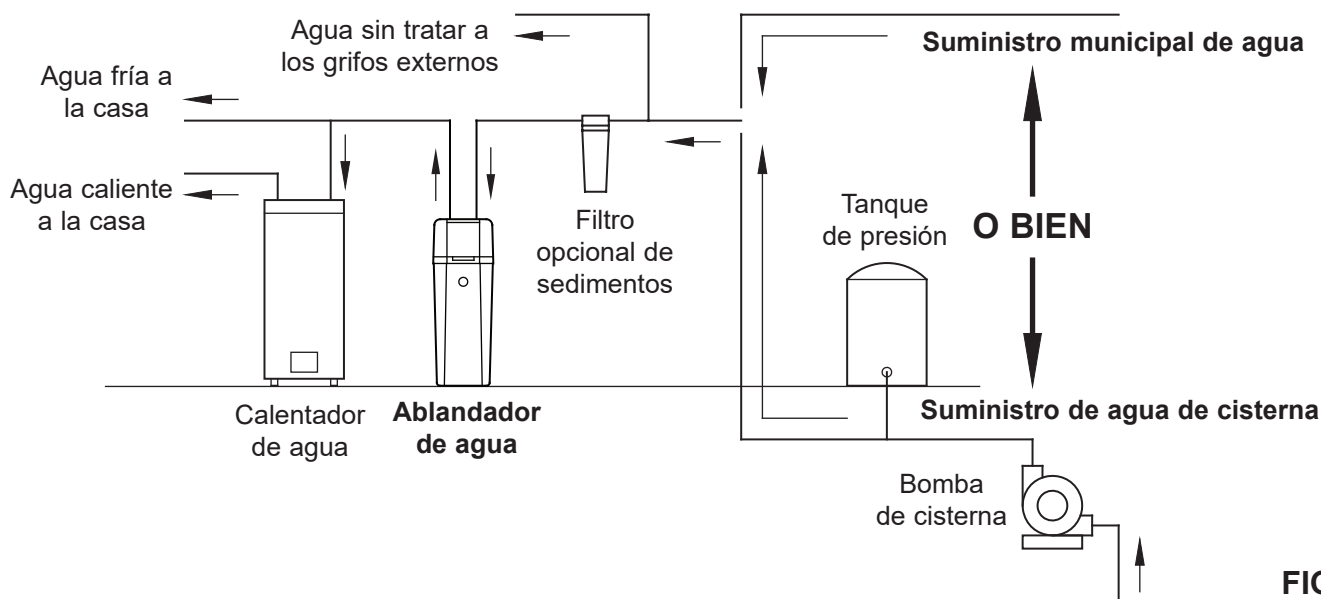


FIG. 4

Requisitos de instalación

REQUISITOS PARA EL DESAGÜE DE LA VÁLVULA

Use la manguera flexible de desagüe (incluida), mídala y córtela a la longitud necesaria. No en todas las localidades se permite usar mangueras flexibles de desagüe (consulte sus códigos de plomería). Si los códigos locales no permiten usar una manguera flexible de desagüe, deberá instalar un desagüe con válvula rígida. Adquiera una unión de compresión (NPT de 1/4 x tubo de 1/2 pulg. como mínimo) y un tubo de 1/2 pulg. en su ferretería local. Instale un desagüe rígido según se necesite (vea la Fig. 6).

NOTA: Evite que la longitud de la manguera de desagüe supere los 30 pies (9.14 m). Evite elevar la manguera más de 8 pies (2.4 m) por arriba del nivel del suelo. Haga la tubería de desagüe de la válvula tan corta y directa como sea posible.

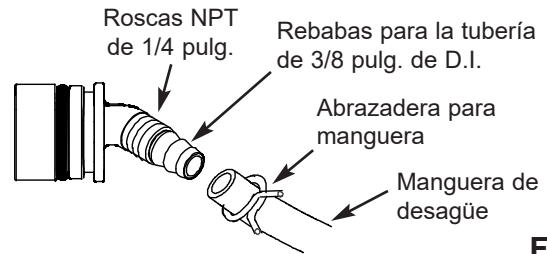


FIG. 5

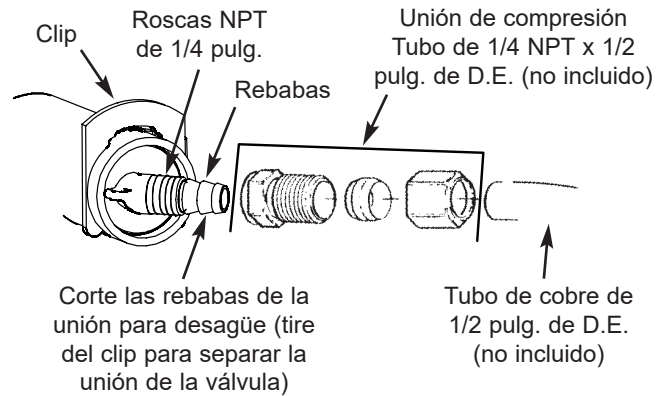


FIG. 6

OPCIONES DE PLOMERÍA PARA ENTRADA/SALIDA

Siempre instale una válvula de una derivación (incluida) tal como se muestra en la Fig. 7 o, si lo desea, puede comprar y armar las piezas para un sistema de derivación de 3 válvulas (no incluidas), tal como se muestra en la Fig. 8. Las válvulas de derivación le permiten cerrar la entrada de agua al ablandador de agua para su mantenimiento, si es necesario, y aún así tener agua en las tuberías de la casa.

Use:

- Tubería de cobre
- Tubería roscada
- Tubo de PEX (polietileno reticulado)
- Tubo de plástico CPVC
- Otro tubo aprobado para usar con agua potable

IMPORTANTE: No suelde con la plomería conectada a adaptadores de instalación y una sola válvula de derivación. El calor de la soldadura dañará los adaptadores y la válvula.

VÁLVULA DE UNA DERIVACIÓN

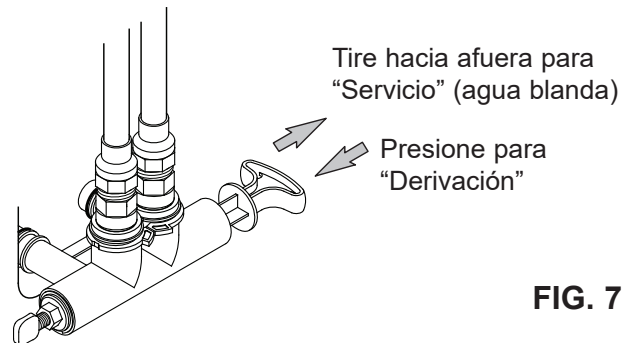


FIG. 7

DERIVACIÓN DE 3 VÁLVULAS

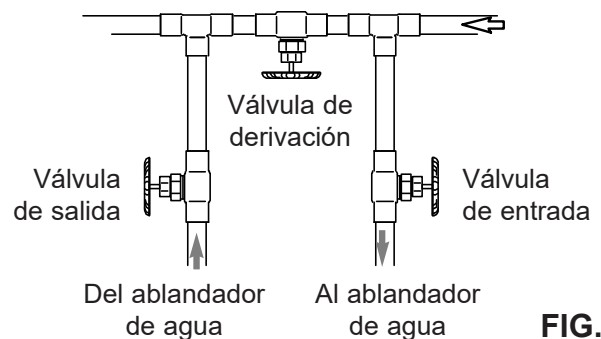


FIG. 8

Instrucciones de instalación

INSTALACIÓN TÍPICA

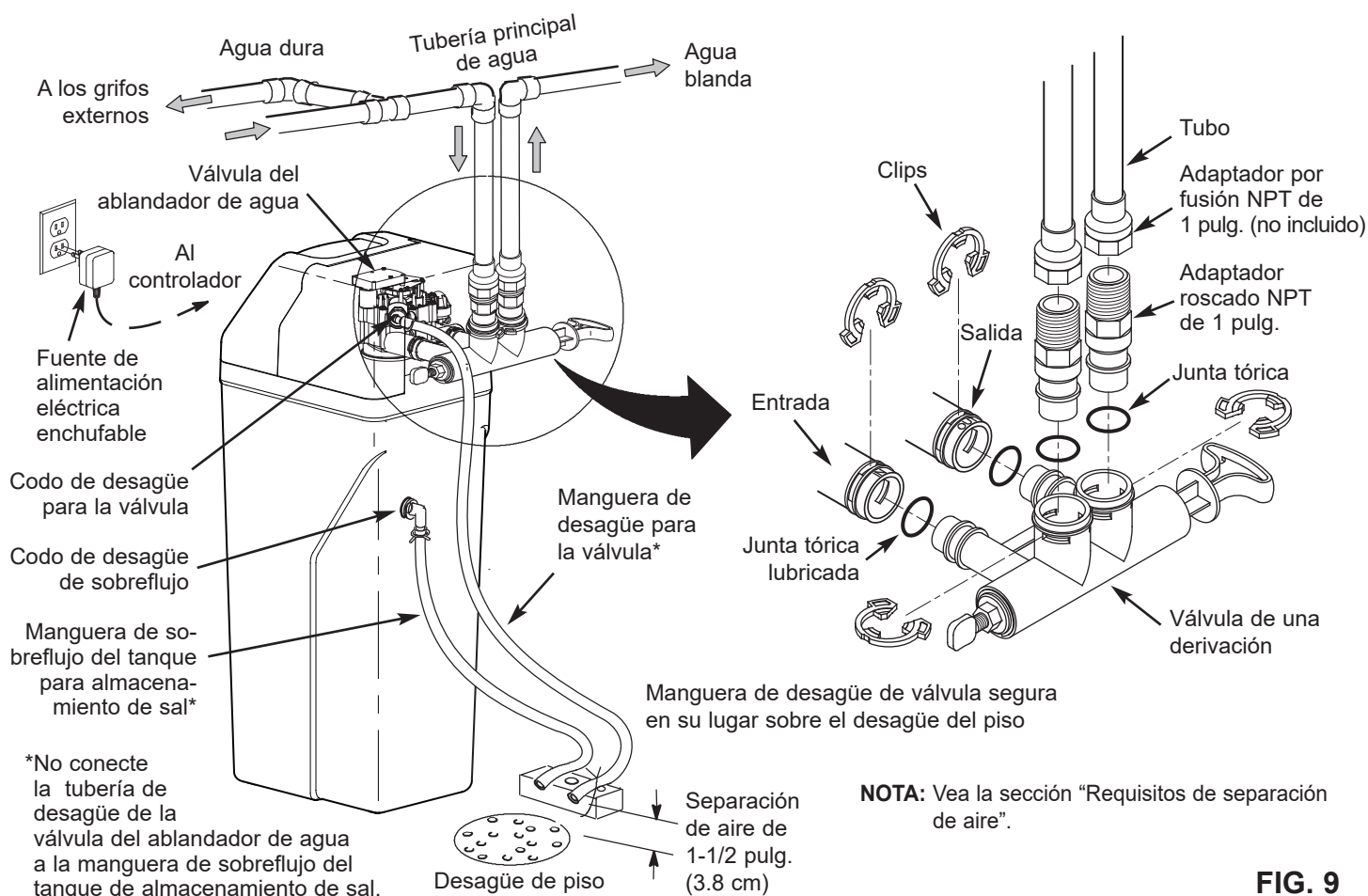


FIG. 9

CIERRE EL SUMINISTRO DE AGUA

1. Cierre la válvula principal del suministro de agua, situada cerca de la bomba de la cisterna o el medidor de agua.
2. Corte el suministro eléctrico o de combustible del calentador de agua.
3. Abra todos los grifos para desaguar la tubería de la casa.

NOTA: Cerciórese de no desaguar el calentador de agua, ya que podrían dañarse los elementos del calentador.

MONTAJE

1. Modelos de Rheem® son montada en la fábrica. Durante la instalación, destrabe y retire la cubierta superior, junto con la tapa de sal, para revelar el conjunto de válvula del ablandador. Ponerlos a un lado para evitar daños. Compruebe el depósito de salmuera para asegurarse es firmemente en su lugar y vertical. (vea la Figura 11).

2. Instale la rueda dentada de sobreflujo del tanque de salmuera y el codo en el orificio de 13/16 pulg. de diámetro en la parte posterior de la pared lateral del tanque de almacenamiento de sal.

MUEVA EL ABLANDADOR DE AGUA A SU LUGAR

1. Mueva el ablandador de agua al sitio deseado. Apóyelo sobre una superficie sólida y nivelada.

IMPORTANTE: No coloque las cuñas directamente debajo del tanque de almacenamiento de sal para nivelar el ablandador. El peso del tanque, cuando está lleno de agua y de sal, puede ocasionar que el tanque se fracture en la cuña.

continúa en la página siguiente

Instrucciones de instalación

continuación de la página anterior

2. Revise visualmente y retire cualquier desperdicio de los puertos de entrada y salida de la válvula del ablandador de agua.
3. Asegúrese de que el conjunto de la turbina gire libremente en el puerto de "salida" de la válvula (vea la Figura 10).
4. Si no lo ha hecho, aplique una capa ligera de grasa de silicona en las juntas tóricas de la válvula de una derivación.
5. Empuje la válvula de una derivación en la válvula del ablandador hasta donde llegue. Fije los dos clips grandes de soporte en su lugar, desde arriba hacia abajo, tal como se muestra en las Fig. 12 y 13.

IMPORTANTE: Asegúrese de que los clips se ajusten firmemente en su lugar para que la válvula de una derivación no se salga.

COMPLETE LA PLOMERÍA DE ENTRADA Y SALIDA

Mida, corte y arme sin apretar los tubos y las uniones del tubo de agua principal a los puertos de entrada y salida de la válvula del ablandador de agua. Asegúrese de mantener las uniones bien colocadas entre sí, con los tubos derechos y bien alineados unos con otros.

Asegúrese de que el tubo de suministro de agua vaya al lado de entrada de la válvula del ablandador de agua.

NOTA: La entrada y la salida están marcadas en la válvula del equipo. Siga el sentido del flujo de agua para estar seguro de que el agua dura está en la entrada.

IMPORTANTE: No olvide ajustar, alinear y dar soporte a toda la plomería para evitar el esfuerzo excesivo en la entrada y la salida de la válvula del ablandador de agua. El esfuerzo a causa de piezas desalineadas o con soporte deficiente podría dañar la válvula.

Finalice la plomería de entrada y salida para el tipo de tubería que utilizará.

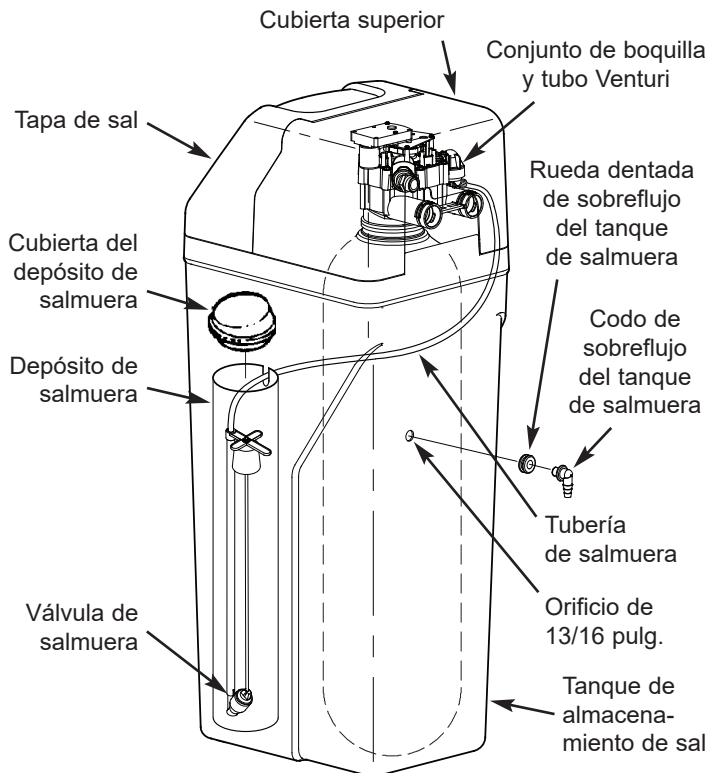


FIG. 11

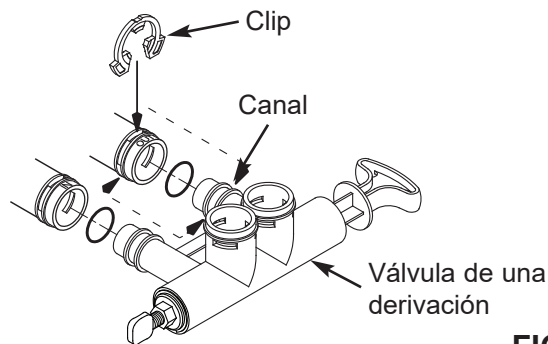


FIG. 12

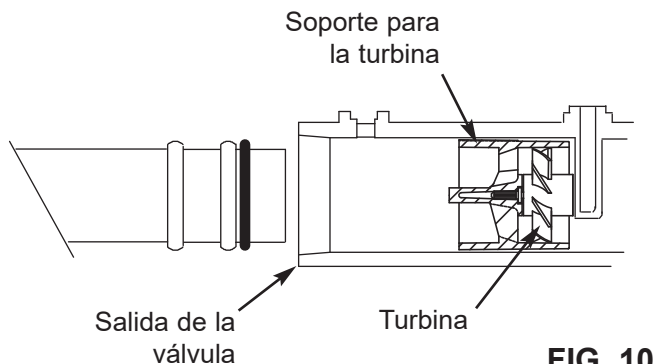


FIG. 10

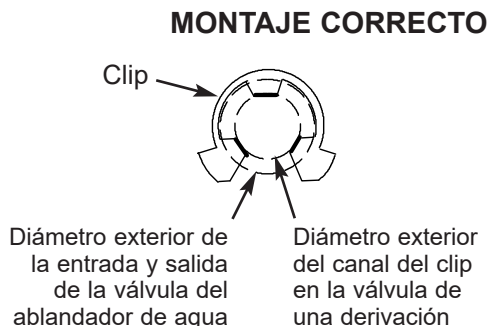


FIG. 13

NOTA: Asegúrese de que las 3 aletas del clip pasen por los orificios correspondientes en la entrada o salida de la válvula del ablandador de agua, y totalmente en el canal de la válvula de una derivación. Asegúrese de que las aletas estén totalmente asentadas.

Instrucciones de instalación

CONEXIÓN A TIERRA DE LA TUBERÍA DE AGUA FRÍA

PRECAUCIÓN: La tubería de agua fría de la casa (sólo metálica) se suele usar como puesta a tierra para el sistema eléctrico de la vivienda; el tipo de instalación con derivación de 3 válvulas, que se muestra en la Figura 8, mantendrá la continuidad de la puesta a tierra. Si utiliza una válvula de derivación plástica en la unidad, se verá interrumpida la continuidad. Para restaurar la puesta a tierra, haga lo siguiente:

1. Instale la abrazadera metálica de puesta a tierra incluida a través de la sección de la tubería principal de agua que retiró, apretando firmemente los herrajes en el centro (vea la Figura 14).

NOTA: Revise los códigos eléctricos y de plomería locales y constate la correcta instalación del alambre de tierra. La instalación debe ceñirse por ellos. En el Estado de Massachusetts, se debe cumplir con los códigos de plomería de Massachusetts. Consulte a un plomero con licencia.

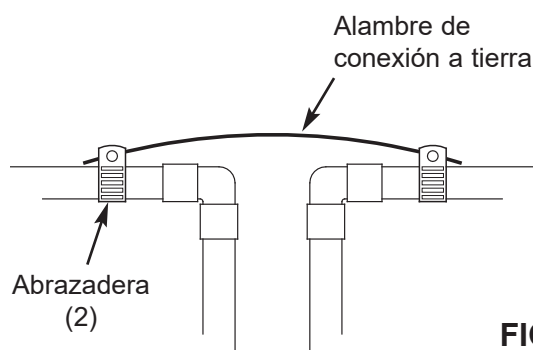


FIG. 14

INSTALE LA MANGUERA DE DESAGÜE PARA LA VÁLVULA

NOTA: Ver las opciones para el desagüe de la válvula en las páginas 6 y 7.

1. Mida, corte al largo necesario y conecte el tubo de desagüe de 3/8 pulg. (incluido) a la unión para desagüe de la válvula del ablandador de agua. Mantenga la manguera en su sitio con una abrazadera.

IMPORTANTE: Si los códigos exigen una tubería rígida de desagüe, vea la sección "Requisitos para el desagüe de la válvula".

2. Tienda la manguera o la tubería de cobre de desagüe hasta el desagüe de piso. Fije la manguera de desagüe. Esto impedirá los "latigazos" durante las regeneraciones. **Asegúrese de proporcionar un separación de aire mínima de 1-1/2 pulg. para evitar el posible refluo de agua residual posible.** Vea la sección "Requisitos de separación de aire".

NOTA: Además de un drenaje de piso, puede utilizar una pileta de lavadero o un tubo vertical como un punto

de drenaje para esta manguera. Evitar el enrutamiento del tubo un larga distancia, o elevar la manguera más de 8 pies sobre el piso.

INSTALE LA MANGUERA DE SOBREFLUJO DEL TANQUE DE ALMACENAMIENTO DE SAL

1. Mida, corte a la longitud necesaria y conecte la línea de desagüe de 3/8 pulg. (incluida) al codo de sobreflujo del tanque de almacenamiento de sal y fíjelo en su lugar con una abrazadera para manguera.
2. Tienda la manguera al desagüe en el piso u otro punto de desagüe adecuado que no esté más alto que la unión del desagüe en el tanque de almacenamiento de sal (el desagüe es por gravedad). Si el tanque se llena de más con agua, el exceso de agua fluye al punto de desagüe. Corte la línea de desagüe a la longitud deseada y encámínela ordenadamente fuera del camino.

IMPORTANTE: Para que el ablandador de agua funcione adecuadamente, no conecte el tubo de desagüe de la válvula del equipo a la manguera de sobreflujo del tanque de almacenamiento de sal.

PRUEBE PARA DETECTAR FUGAS

Para evitar la presión de aire en el sistema de ablandador de agua y la plomería, realice estos pasos en orden:

1. Abra totalmente dos o más grifos de agua fría ablandada cerca del ablandador de agua, situadas después del equipo.
2. Coloque la válvula de derivación (simple o de 3 válvulas) en la posición "derivar". Vea las figuras 7 y 8 en la página 7.
3. Abra lentamente la válvula principal del suministro de agua. Haga correr el agua hasta que tenga un flujo constante de los grifos abiertos, sin burbujas de aire.
4. Coloque las válvulas de derivación en "servicio" o la posición del ablandador tal como sigue:
 - Válvula de una derivación: Mueva lentamente el vástago de la válvula hasta donde dice "servicio", con varias pausas para permitir que el ablandador se llene de agua.
 - Derivación de 3 válvulas: Cierre totalmente la válvula de derivación y abra la válvula de salida. Abra lentamente la válvula de entrada, con varias pausas para permitir que el ablandador se llene de agua.
5. Después de unos tres minutos, abra un grifo de agua caliente hasta que tenga un flujo constante y no haya burbujas de aire; después cierre este grifo.
6. Cierre todos los grifos de agua fría y revise si hay fugas en las conexiones de plomería que ha hecho.
7. Revise si hay fugas alrededor de los clips en la entrada y salida del ablandador. Si hay una fuga en un clip, despresurice las tuberías (apague el suministro de agua y abra los grifos) antes de retirar el clip. Al retirar clips en la entrada o salida del ablandador, empuje la válvula de derivación simple hacia el ablandador (vea la Fig. 15). Los clips podrían dañarse si no se retiran correctamente. No vuelva a instalar los clips que se hayan dañado.

Instrucciones de instalación

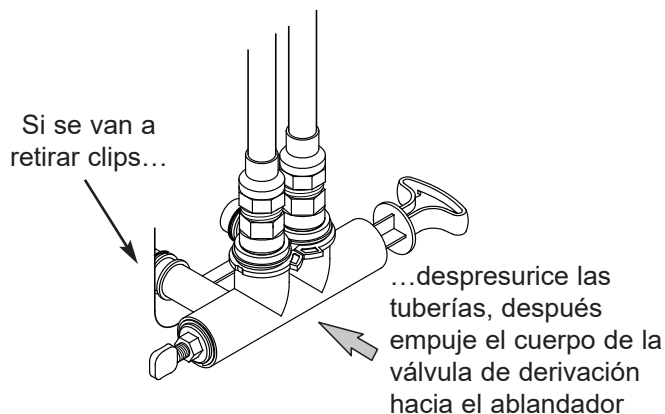


FIG. 15

AGREGUE AGUA Y SAL AL TANQUE DE ALMACENAMIENTO DE SAL

1. Utilice un recipiente para agregar tres galones (12 L) de agua limpia en el tanque de almacenamiento de sal.
2. Agregue la sal al tanque de almacenamiento. Utilice sal en trozo, en bola o solar gruesa con menos de 1% de impureza.

CONECTE LA FUENTE DE ALIMENTACIÓN ELÉCTRICA

Durante la instalación, es posible que el cableado del ablandador de agua se haya desplazado de su sitio. Cerciórese de que todos los conectores de los cables estén fijos en la parte posterior del tablero electrónico y asegúrese de que todos los cables estén alejados del área del engranaje y el motor de la válvula, el cual gira durante las regeneraciones.

1. Enchufe la fuente de alimentación eléctrica del ablandador de agua a un tomacorriente eléctrico que no esté controlado por un interruptor.

NOTA: El calentador de agua está lleno con agua dura y, a medida que se usa agua caliente, se rellenará con agua acondicionada. En unos cuantos días el agua caliente estará totalmente acondicionada. Para tener de inmediato agua caliente totalmente acondicionada, espere hasta que haya terminado la recarga inicial. Luego drene el calentador de agua (siga las instrucciones correspondientes) hasta que salga agua fría.

PROGRAMACIÓN DEL CONTROLADOR

1. Instale la cubierta superior y la tapa de sal del ablandador.
2. Complete los pasos de programación en las páginas 12 y 13.

DESINFECTE EL ABLANDADOR DE AGUA / DESINFECTE DESPUÉS DEL SERVICIO

En la fábrica se procura mantener la unidad limpia e higiénica. Los materiales utilizados para fabricar la unidad no infectan ni contaminan el suministro de agua, y tampoco causan la formación o proliferación de bacterias. Sin embargo, durante el despacho, almacenamiento, instalación y operación, podrían ingresar bacterias a la unidad. Por esta razón, al realizar la instalación se sugiere* la desinfección de la siguiente manera.

1. Deslice la tapa de sal para abrirla, retire la tapa del depósito de salmuera y vierta unas 3 oz. (6 cucharadas) de cloro doméstico en dicho depósito del ablandador. Regrese a su lugar la tapa del depósito de salmuera.
2. Asegúrese de que las válvulas de derivación se encuentren en posición de "servicio" (abiertas).
3. **Inicie una recarga:** Mantenga oprimido el botón RECHARGE (Recargar) durante tres segundos, hasta que comience a destellar "Recharge Now" (Recargar ahora) en la pantalla. El proceso de recarga extrae el cloro desinfectante de modo que penetre al interior y luego pase a través del ablandador de agua. El aire que pueda quedar en la unidad se purga al desagüe.
4. Después el ciclo de recarga haya concluido, abra totalmente un grifo de agua fría en la casa, situado después del ablandador, y deje 50 galones de agua fluyen por el sistema. Debe tardar por lo menos 20 minutos. Cierre el grifo.

*Recomendado por la Asociación de la Calidad del Agua. En algunos suministros de agua, puede que la unidad requiera desinfección periódica.

REINICIO DEL CALENTADOR DE AGUA

1. Encienda la electricidad o el suministro de combustible en el calentador de agua y vuelva a encender el piloto, si corresponde.

NOTA: El calentador de agua está lleno con agua dura y, a medida que se usa agua caliente, se rellena con agua acondicionada. En unos cuantos días el agua caliente estará totalmente acondicionada. Para tener de inmediato agua caliente totalmente acondicionada, espere hasta que haya terminado la recarga inicial (paso anterior). Luego drene el calentador de agua (siga las instrucciones correspondientes) hasta que salga agua fría.

¿Tiene preguntas? Llame gratis al 1-800-754-7027 o visite www.rheemwatertreatment.com

Cuando llame, esté preparado para proporcionar el modelo y número de serie del producto, que se encuentran en la calcomanía de clasificación situada dentro de la tapa de sal.

Programación del ablandador de agua

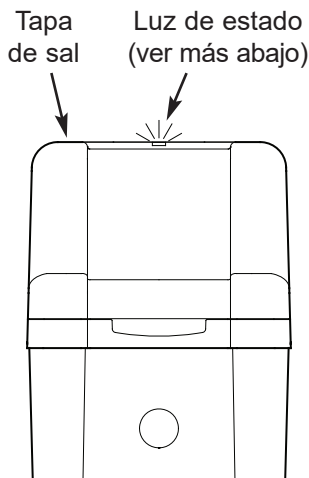


FIG. 16

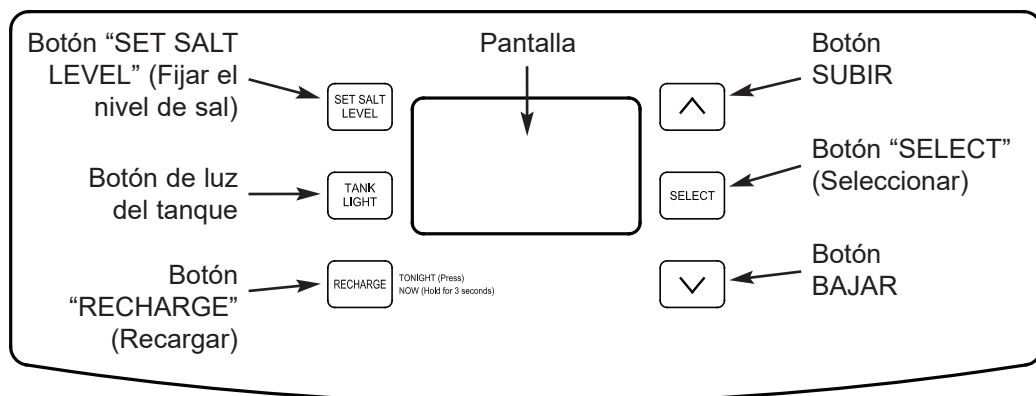


FIG. 18

LUZ DE ESTADO / RECORDATORIO DE LIMPIAR

Cuando se conecte el ablandador de agua a la electricidad, la luz de estado por encima del panel de control funcionará así:

Indicación de la luz de estado azul	Estado
Destella lentamente	El sistema de monitoreo de sal indica un nivel bajo de sal y necesita programarse. Vea la sección titulada "Sistema de monitoreo de sal" en la página 14.
Destella lentamente, con "CLn" (Limpieza) en la pantalla (Fig. 17)	Han pasado cuatro meses en el temporizador desde el arranque o el último reinicio.. Ver más abajo.
Destella rápidamente, con "PRESENT TIME" (Hora actual) y el reloj destellan lentamente en la pantalla	Hay que programar la hora actual, ya sea durante el arranque inicial o después de una interrupción prolongada de la electricidad. Vea la sección titulada "Fije la hora actual del día", a la derecha.
Destella rápidamente, con el código "Err" (Error) en la pantalla	La función electrónica de autodiagnóstico ha detectado un problema. Vea la sección titulada "Solución de problemas" en la página 21.
Fija (no destella)	El sistema está conectado a la electricidad y no necesita ninguna atención.

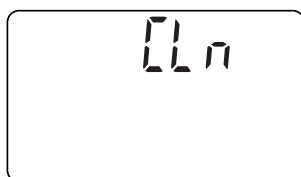


FIG. 17

Esto es un recordatorio para utilizar el limpiador Rheem® RHWSC para ablandador de agua tres veces al año. Para reiniciar el temporizador, presione cualquier botón del panel de control y la palabra "CLn" desaparecerá. La luz de estado dejará de destellar, a menos que el nivel de sal del sistema también esté bajo.

PROGRAMACIÓN DEL ABLANDADOR

Cuando se enchufe la fuente de alimentación eléctrica a un tomacorriente eléctrico, aparecerá brevemente el código de modelo (rH42) y un número de versión del software (ejemplo: J4.0) en la pantalla. Luego aparecerán las palabras "PRESENT TIME" (Hora actual) y comenzará a destellar "12:00 PM".

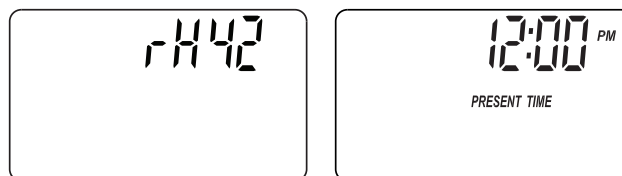


FIG. 19

PASO 1. FIJE LA HORA ACTUAL DEL DÍA

Si no se ven las palabras "PRESENT TIME" (Hora actual) en la pantalla, oprima el botón SELECT (Seleccionar) unas cuantas veces hasta que aparezcan.

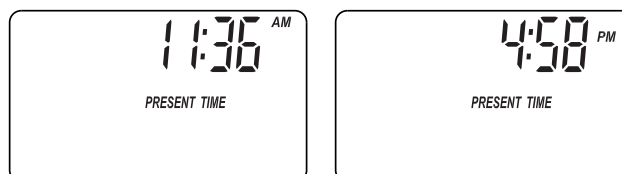


FIG. 20

- Oprima los botones Δ SUBIR o ∇ BAJAR para fijar la hora actual. "Subir" hace avanzar los números en pantalla; "Bajar" los hace retroceder. Asegúrese de que la función AM o PM esté correcta.

NOTA: Oprima y suelte enseguida los botones para hacer avanzar lentamente los números en la pantalla. Mantenga oprimidos los botones para avanzar rápidamente.

- Cuando aparezca la hora correcta, presione el botón SELECT (Seleccionar) y cambiará la pantalla para indicar la dureza del agua.

continúa en la página siguiente

Características del controlador

RECAGAR ADICIONAL

A veces, una recarga iniciada manualmente sería deseable o necesaria. Estos son dos ejemplos:

- Ha consumido más agua de lo habitual (tiene huéspedes) y es posible que se agote el agua blanda antes de la próxima recarga automática.
- No agregó sal al ablandador antes de agotarse. Agrega sal al ablandador antes de la recarga.

Puede iniciar inmediatamente una recarga, o bien puede configurar el controlador para recargar a la próxima hora predeterminada (2:00 AM, o como se haya configurado).

RECARGAR AHORA

Mantenga oprimido el botón RECHARGE (Recargar) durante tres segundos, hasta que comiencen a destellar en la pantalla las palabras "RECHARGE" (Recargar), "Serv" (Servicio) y "Fill" (Llenar). El ablandador iniciará inmediatamente el ciclo de llenado de recarga. Dicho ciclo de recarga tardará unas 2 horas en cumplirse. Luego, volverá a tener agua blanda.

NOTA: Si está activada la función "Clean" (Limpiar), el ciclo normal de recarga será precedido por un retrolavado y un enjuague. Destellarán en la pantalla las palabras "CLEAN" (Limpiar) y "Bkwh" (Retrolavado) o "Rinse" (Enjuague), juntamente con los minutos que restan del ciclo de limpieza.

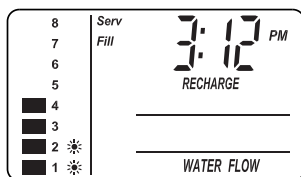


FIG. 25

RECARGAR ESTA NOCHE

Oprima y suelte (no mantenga oprimido) el botón RECHARGE (Recargar). Comenzará a destellar en la pantalla la frase "RECHARGE TONIGHT", y el ablandador comenzará la recarga a la siguiente hora predeterminada de recarga (2:00 AM, o como se haya configurado). Si decide cancelar la recarga antes de que comience, oprima y suelte una vez más el botón RECHARGE (Recargar). La frase "RECHARGE TONIGHT" (Recargar esta noche) dejará de destellar en la pantalla.

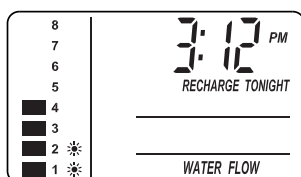


FIG. 26

SISTEMA DE MONITOREO DE SAL

El ablandador de agua tiene una luz de estado para recordarle que debe agregar sal al tanque de almacenamiento.

NOTA: El nivel de sal debe fijarse cada vez que se agregue sal al ablandador de agua.

NOTA: El sistema de monitoreo de sal calcula los niveles de sal; su exactitud variará con cada tipo de sal.

Para configurar este sistema de monitoreo:

1. Levante la tapa de la sal y nivele la sal en el tanque de almacenamiento.
2. La escala de nivel de sal, en el depósito de salmuera dentro del tanque, tiene los números 0 a 8 (vea la Fig. 27). Fíjese en el número más alto en el que esté nivelada la sal, o al que esté más próxima.

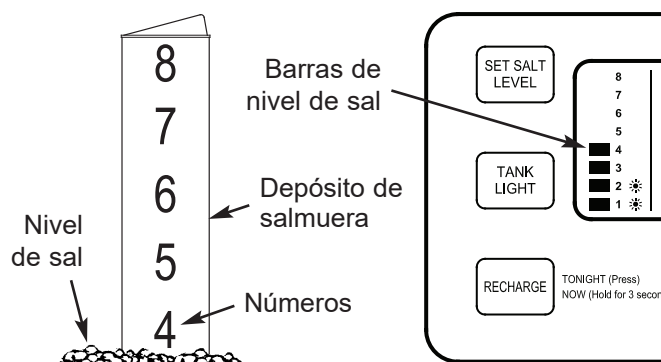


FIG. 27

3. Presione el botón SET SALT LEVEL (Fijar el nivel de sal) tantas veces como sea necesario para que las barras de nivel de sal (vea la Fig. 27) coincidan con el número de la depósito de salmuera. En el nivel 2 o inferior, destellará la luz de estado.
4. Si desea apagar el monitor de sal, oprima el botón SET SALT LEVEL (Fijar el nivel de sal) hasta que aparezca la palabra "OFF" (Apagado) junto al número 8 en la pantalla.

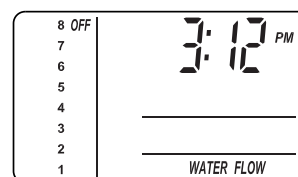


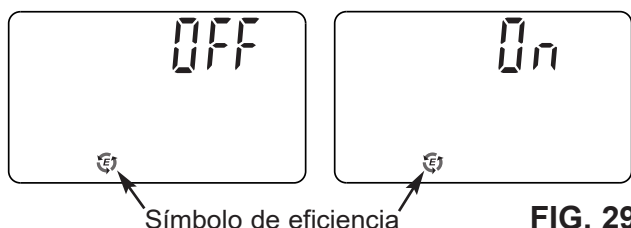
FIG. 28

Características del controlador

AJUSTES OPCIONALES:

- EFICIENCIA DE SAL
- FUNCIÓN DE LIMPIEZA
- MINUTOS DE LA FUNCIÓN DE LIMPIEZA
- CANTIDAD MÁXIMA DE DÍAS ENTRE RECARGAS
- RELOJ DE 12 Ó 24 HORAS
- TIEMPOS DE RETROLAVADO Y ENJUAGUE RÁPIDO

1. Para activar cualquiera de estas opciones, mantenga oprimido el botón SELECT (Seleccionar) durante 3 segundos hasta que aparezca "000" en la pantalla. Luego presione otra vez (sin mantener oprimido) el botón SELECT (Seleccionar) para que aparezca una de las pantallas de eficiencia de sal que se ilustran a continuación.



EFICIENCIA DE SAL: Cuando se activa esta función, el ablandador de agua funcionará con eficiencias de sal de al menos 4000 granos de dureza por libra de sal. El ablandador puede regenerarse con más frecuencia usando una dosis más pequeña de sal y menos agua. Este ablandador se despacha con la función de eficiencia desactivada (OFF). Use los botones \triangle SUBIR o ∇ BAJAR para cambiar entre desactivado y activado.

Requisito de eficiencia en California

El ablandador de agua Rheem® tiene una característica de "Alta eficiencia" que puede activarse o desactivarse. El ablandador se envía con la función de eficiencia desactivada, por lo cual utilizará la capacidad nominal máxima, mientras que la mayoría de las veces logrará las más altas eficiencias de sal. Al instalar esta unidad en el estado de California, usted DEBERÁ activar la función de eficiencia. Es posible que el ablandador inicie las regeneraciones más a menudo, pero funcionará a 4000 granos por libra de sal o más.

2. Presione nuevamente el botón SELECT (Seleccionar) para que aparezca una de las pantallas de limpieza que se ilustran a continuación.

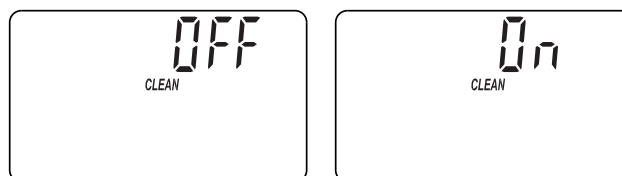


FIG. 30

LIMPIEZA: Esta función tiene beneficios para los suministros de agua que contienen hierro y/o grandes cantidades de sedimentos (arena, limo, tierra, etc.). Cuando se cambie a activado (On), primero se realizará un retrolavado y un ciclo de enjuague rápido, antes de la secuencia de regeneración normal. Esto brinda una limpieza adicional del lecho de resina antes de que se regenere con la salmuera. Para conservar agua, recuerde desactivar esta función (Off) si su suministro de agua no contiene hierro o sedimentos. El ajuste predeterminado es desactivado (Off). Use los botones \triangle SUBIR o ∇ BAJAR para cambiar entre desactivado y activado.

3. Presione nuevamente el botón SELECT (Seleccionar) para que aparezca la pantalla de tiempo de limpieza que se ilustra a continuación.

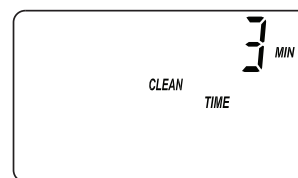


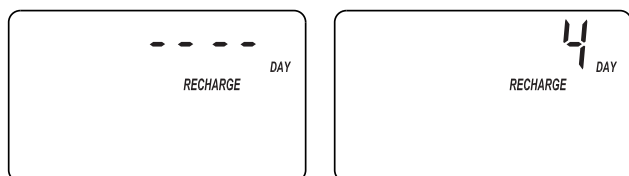
FIG. 31

MINUTOS DE LA FUNCIÓN DE LIMPIEZA: Si ha activado la función de limpieza (On), la duración del ciclo adicional de retrolavado se fijará automáticamente en 3 minutos. Sin embargo, puede ajustar la duración de 1 a 15 minutos. Para cambiar la duración de este ciclo, use el botón \triangle SUBIR a fin de aumentar el tiempo o ∇ BAJAR para acortarlo. Si no desea hacer un cambio, continúe con el paso siguiente.

continúa en la página siguiente

Características del controlador

4. Presione nuevamente el botón SELECT (Seleccionar) para que aparezca la pantalla de días de regeneración.



Pantalla predeterminada

Ejemplo:
Configurado en 4 días
como máximo entre
regeneraciones

FIG. 32

CANTIDAD MÁXIMA DE DÍAS ENTRE RECAR-

GAS: El controlador electrónico determina automáticamente la frecuencia de las recargas. Esto proporciona la mayor eficiencia operativa posible, por lo cual en la mayoría de las condiciones esta función debe dejarse en el modo predeterminado. Sin embargo, usted puede configurarla para forzar una recarga cada cierto número de días. Le conviene hacerlo si, por ejemplo, su suministro de agua contiene hierro y usted desea que el ablandador se regenere por lo menos una vez cada tantos días para mantener limpio el lecho de resina. Oprima los botones \triangle SUBIR o ∇ BAJAR para cambiar la cantidad de días (hasta 15).

5. Presione nuevamente el botón SELECT (Seleccionar) para que aparezca la pantalla de 12 ó 24 horas.

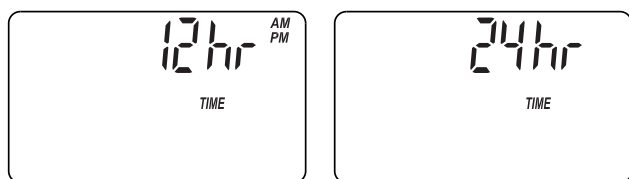


FIG. 33

RELOJ DE 12 Ó 24 HORAS: Todas las horas aparecen en formato estándar (1 a 12 AM; y 1 a 12 PM) en el ajuste predeterminado de 12 horas. Si desea el formato de 24 horas, apriete el botón \triangle SUBIR para activarlo.

6. Presione nuevamente el botón SELECT (Seleccionar) para que aparezca la pantalla "Add" (Sumar) que se utiliza para aumentar el tiempo de contralavado.

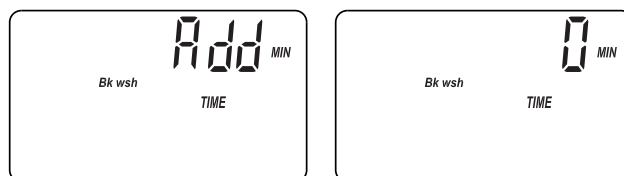


FIG. 34

TIEMPOS DE RETRO LAVADO Y ENJUAGUE

RÁPIDO: Si después de la regeneración detecta que el agua tiene sabor salado, es posible que necesite acelerar los tiempos de retrolavado y enjuague rápido. Los tiempos de ciclo durante la regeneración son determinados por el controlador electrónico del ablandador. Sin embargo, puede aumentar los tiempos de retrolavado y enjuague rápido, en incrementos de 1 minuto.

Si desea aumentar el tiempo de retrolavado, use los botones \triangle SUBIR o ∇ BAJAR para sumar hasta 15 minutos.* Presione nuevamente el botón SELECT (Seleccionar) para que aparezca la pantalla "Add" (Sumar) que se utiliza para aumentar el tiempo de enjuague rápido.

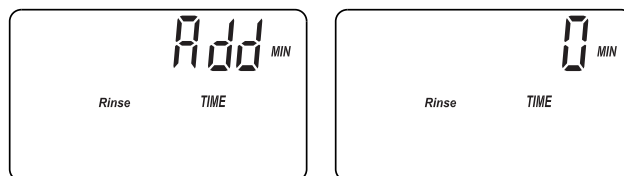


FIG. 35

Si desea aumentar el tiempo de enjuague rápido, use los botones \triangle SUBIR o ∇ BAJAR para sumar hasta 15 minutos.*

5. Apriete SELECT (Seleccionar) para regresar a la pantalla de funcionamiento normal (la hora del día).

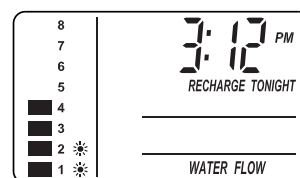


FIG. 36

* Si configura demasiado bajos los tiempos de retrolavado y/o enjuague rápido es posible que el agua tenga sabor salado después de la regeneración.

Características del controlador

LUZ DEL TANQUE

Para encender la luz interior del tanque de almacenamiento de sal, presione el botón de luz del tanque en la placa frontal. Vuelva a presionarlo para apagar la luz. La luz también se apagará automáticamente después de 15 minutos.

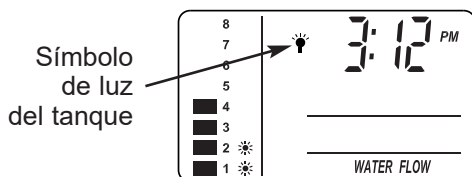


FIG. 37

FLUJO DE AGUA A TRAVÉS DEL ABLANDADOR

Si se está usando agua blanda, las barras del flujo de agua se desplazarán continuamente por la pantalla. Las barras se desplazan lentamente cuando el flujo de agua es lento, y lo hacen más rápidamente cuando aumenta el flujo. Las barras del flujo no aparecen cuando están cerrados todos los grifos y aparatos que consumen agua.

Las barras del flujo de agua se desplazan cuando se consume agua blanda

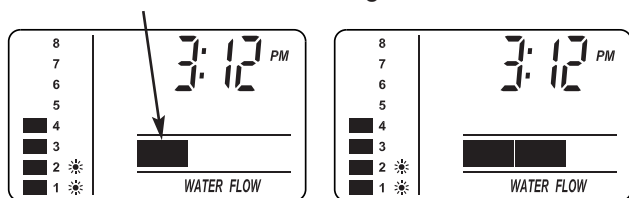


FIG. 38

INDICADORES DE TIEMPO DE REGENERACIÓN RESTANTE Y POSICIÓN DE LA VÁLVULA

Aparece en pantalla uno de los indicadores de posición de la válvula (Serv [Servicio], Fill [Llenar], Brine [Salmuera], Bkwh [Retrolavado], Rinse [Enjuague]) mientras el ablandador está regenerando. Destella en la pantalla la palabra RECHARGE (Recarga) y, a partir del proceso de salmuera, los minutos de regeneración restantes antes de volver al servicio normal aparecen en lugar de la hora actual. Cuando la válvula se mueve de un ciclo a otro, destellan ambos indicadores de posición.

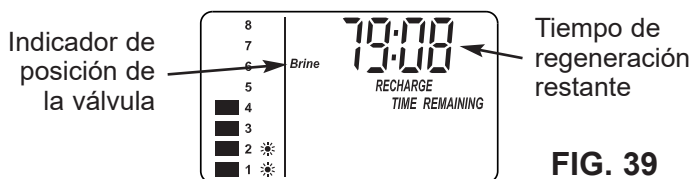


FIG. 39

MEMORIA DEL PROGRAMA

Si se interrumpe la electricidad del ablandador, la pantalla de la hora quedará en blanco pero el controlador electrónico conservará la hora correcta durante varias horas. Cuando se restaure la electricidad, tendrá que reprogramar la hora actual del día solamente si la pantalla está destellando. Nunca será necesario reprogramar las funciones HARDNESS (Dureza) y RECHARGE TIME (Hora de recarga) a menos que se quiera realizar un cambio. Aun cuando la hora del reloj sea incorrecta después de una interrupción prolongada de la electricidad, el ablandador seguirá funcionando como debe para mantener el agua blanda. No obstante, es posible que las regeneraciones se realicen a una hora equivocada hasta que se reprogramme el reloj con la hora correcta del día.

FUNCIÓN DE LIMPIEZA

La función de limpieza impide que penetren partículas de sedimento más grandes en la plomería de la vivienda. A medida que el agua circula por el ablandador, se recogen las partículas de sedimento más grandes en la canasta integrada y luego se descargan por enjuague en el desagüe antes de cada regeneración. La función de limpieza brinda protección adicional a los artefactos que consumen agua al reducir la probabilidad de que las partículas más grandes penetren en válvulas y filtros de diversos productos. Puede activarse la función de limpieza para proporcionar un retrolavado adicional a fin de mantener limpia la malla de filtración. El ajuste predeterminado es desactivado (Off).

IMPORTANTE: El propósito de la limpieza no es reemplazar el filtrado previo al tratamiento. Para las aplicaciones de aguas problemáticas, se recomienda un filtro adicional de sedimentos.

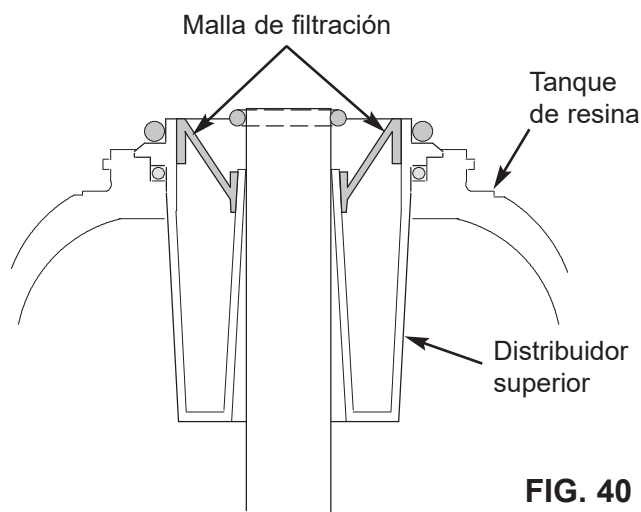


FIG. 40

¿Tiene preguntas? Llame gratis al 1-800-754-7027 o visite www.rheemwatertreatment.com

Cuando llame, esté preparado para proporcionar el modelo y número de serie del producto, que se encuentran en la calcomanía de clasificación situada dentro de la tapa de sal.

Válvula de derivación con mezclado

La válvula de derivación con mezclado funciona como una típica válvula de derivación de vaivén; sin embargo, incluye la capacidad adicional de ajuste fino de la dureza del agua tratada que sale del ablandador. Si se desea una calidad de agua ligeramente más dura que la producida normalmente por el ablandador, esta válvula de derivación con mezclado puede desviar una pequeña corriente de agua dura antes de entrar en el ablandador y mezclarla con el agua ablandada de salida. Al girar la perilla de ajuste de la mezcla en el tapón del extremo del vástago de la válvula se controla la cantidad de agua desviada (vea la Figura 41).

IMPORTANTE: Gire la perilla de ajuste de la mezcla sólo a mano. No apriete demasiado.

1. Cuando la válvula de derivación se encuentra en la posición de servicio (funcionamiento normal del ablandador), con la manilla totalmente sacada (vea la Figura 41), **aumente la dureza** del agua tratada girando la perilla de ajuste de la mezcla **hacia la izquierda** hasta 6 vueltas desde la posición totalmente cerrada. Antes de girar la perilla, destrabarla, si es necesario, girando la tuerca hexagonal en sentido hacia la izquierda. Mientras gira la perilla, sujete la manilla de la válvula de derivación para evitar que gire el vástago.
2. No le dé más de 6 vueltas hacia la izquierda a la perilla desde la posición totalmente cerrada. Con el tiempo, esa acción desprenderá de su asiento las juntas tóricas internas del tornillo y puede que haya una fuga de agua en la válvula de derivación.
3. **Reduzca la dureza** del agua tratada girando la perilla de ajuste de la mezcla **hacia la derecha** mientras sujeta la manilla de derivación. No apriete demasiado. Cuando la perilla está totalmente cerrada, no se mezclará agua dura con el agua tratada.
4. Una vez que se logre la dureza deseada, se puede trabar en su sitio la perilla de ajuste. Para ello, apriete la tuerca hexagonal contra el tapón del extremo hacia la derecha con una llave ajustable. Sujete la manilla de la válvula de derivación para evitar que rote el vástago, o de lo contrario utilice otra llave para sujetar las caras planas del vástago entre el tapón del extremo y el cuerpo de la válvula de derivación. Afloje la tuerca hexagonal (gírela hacia la izquierda) antes de reajustar la dureza del agua o de cerrar la corriente desviada para el servicio de la unidad (vea el paso siguiente).
5. Si se va a efectuar el servicio del ablandador de agua o desconectarlo de la válvula de derivación, hay que cerrar totalmente la perilla de ajuste de la mezcla para cerrar la vía de desviación e impedir la fuga de agua por la entrada de la válvula de derivación para el ablandador.

POSICIÓN DE SERVICIO (Funcionamiento normal del ablandador)

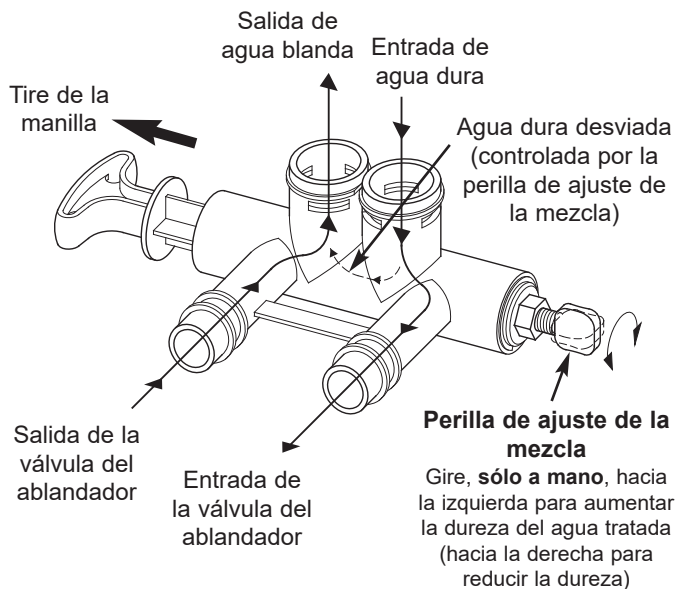


FIG. 41

POSICIÓN DE DERIVACIÓN

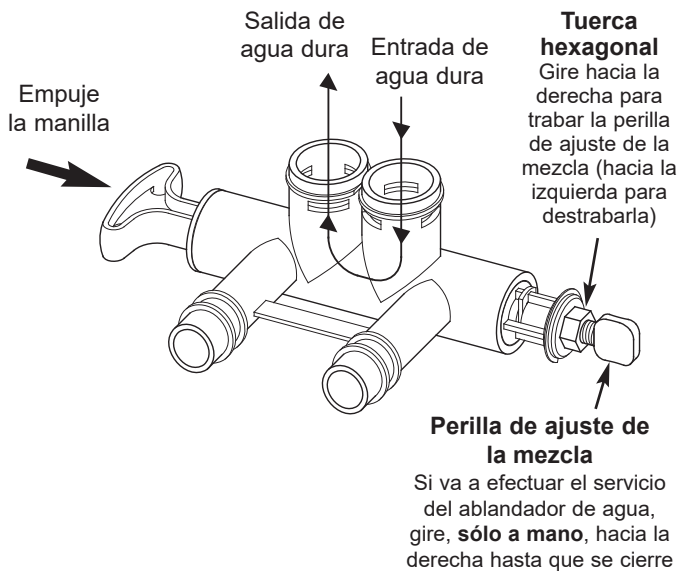


FIG. 42

Mantenimiento de rutina

ADICIÓN DE SAL

Deslice la tapa del orificio para la sal a fin de abrirla y revise con frecuencia el nivel de almacenamiento de sal. Si el ablandador de agua usa toda la sal antes de que lo rellene, obtendrá agua dura. Hasta que establezca una rutina de rellenado, revise la sal cada dos a tres semanas. Siempre agregue sal si el nivel está a menos de 1/4 de capacidad. Asegúrese de que esté colocada la tapa del depósito de salmuera.

NOTA: En zonas húmedas, es mejor conservar el nivel de almacenamiento de sal más bajo y rellenar con más frecuencia para evitar el “puenteo” de sal.

Sal recomendada: En trozo, en bola o solar gruesa con menos de 1% de impurezas.

Sal no recomendada: sal en roca, alta en impurezas, en bloque, granulada, de mesa, para derretir hielo, para fabricar helado, etc.

CÓMO ROMPER UN PUENTE DE SAL

Algunas veces se forma una corteza dura o un “puente” de sal en el tanque de salmuera. Por lo general es ocasionado por la alta humedad o por usar un tipo de sal equivocado. Cuando la sal forma un “puente”, se crea un espacio vacío entre esta y el agua. Entonces, la sal no se disolverá en el agua para formar la salmuera. Sin la salmuera, el lecho de resina no se recarga y obtendrá agua dura.

Si el tanque de almacenamiento está lleno de sal, es difícil decir si tiene un puente de sal. El puente puede estar justo debajo de la sal suelta. Tome un mango de escoba o herramienta similar y sosténgalo junto al ablandador de agua. Mida la distancia desde el piso al borde del ablandador de agua. Luego empuje cuidadosamente el mango de escoba directo en la sal. Si se siente un objeto duro antes de que la marca esté a nivel con la parte superior, lo más probable es que sea un puente de sal. Empuje suavemente el puente en varios lugares para romperlo. No use objetos agudos ni afilados, pues puede perforar el tanque de salmuera. No trate de romper el puente de sal golpeando el tanque de sal por fuera. Puede dañar el tanque.

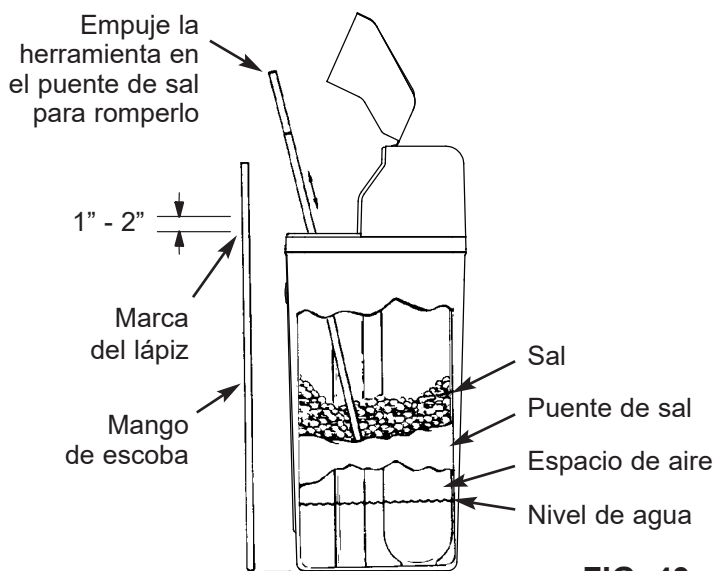


FIG. 43

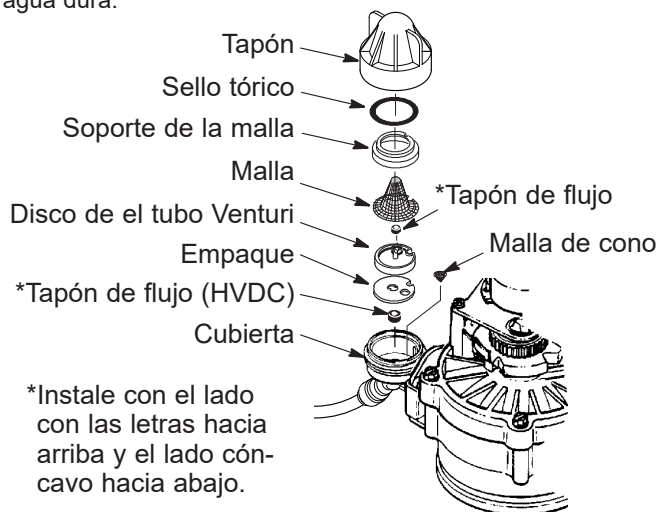
¿Tiene preguntas? Llame gratis al 1-800-754-7027 o visite www.rheemwatertreatment.com

Cuando llame, esté preparado para proporcionar el modelo y número de serie del producto, que se encuentran en la calcomanía de clasificación situada dentro de la tapa de sal.

Mantenimiento de rutina

LIMPIEZA DE LA BOQUILLA Y DEL TUBO VENTURI

Para que el ablandador de agua funcione adecuadamente, la boquilla y el tubo Venturi deben estar limpios (vea la Fig. 44). Este componente pequeño genera la succión para mover la salmuera del tanque de salmuera al tanque de resina. En caso de que se tape con sal, limo, tierra, etc., el ablandador de agua no va a funcionar y se producirá agua dura.



IMPORTANTE: Asegúrese de que el orificio pequeño del empaque se centre directamente sobre el orificio pequeño de la cubierta de la boquilla y del tubo Venturi. Asegúrese de que los números estén mirando hacia arriba.

FIG. 44

Para tener acceso a la boquilla y el tubo Venturi, retire la tapa superior del ablandador de agua. Coloque las válvulas de derivación en posición de derivación. Asegúrese de que el ablandador de agua esté en ciclo de agua blanda (de servicio, sin presión de agua en la boquilla y el tubo Venturi). Después, sosteniendo la cubierta de la boquilla y del tubo Venturi con una mano, destornille el tapón. No pierda la junta tórica. Levante el soporte de la malla y la malla. Luego retire el disco de la boquilla y el tubo Venturi y limpie el empaque y los tapones de flujo. Lave las piezas en agua tibia y jabonosa y enjuague en agua limpia. Cerciérese de limpiar tanto el tope como la base de la boquilla y disco Venturi. Si fuese necesario, utilice un cepillo pequeño para eliminar el hierro o suciedad. No raye, altere la forma, etc., de las superficies de la boquilla y el tubo Venturi.

Regrese cuidadosamente a su lugar todas las piezas en el orden correcto. Lubrique el sello de la junta tórica con grasa de silicona y colóquela en su lugar. Instale y apriete el tapón a mano, mientras sostiene la cubierta. Si aprieta en exceso podría romperse el tapón o la cubierta. Coloque las válvulas de derivación en posición de servicio (agua blanda).

Recargue el ablandador para reducir el nivel del agua en el tanque. Esto asegurará que el ablandador esté totalmente recargado y listo de nuevo para proporcionar agua blanda. Para revisar el nivel de agua en el tanque vea la calcomanía en el depósito de salmuera. Si el nivel de agua no baja después de la recarga, no se ha solucionado el problema. Llame al 1-800-754-7027.

PROTEJA EL ABLANDADOR DE AGUA CONTRA EL CONGELAMIENTO

Si se instala el ablandador en un lugar donde podría congelarse (cabaña de verano, vivienda junto a un lago, etc.), deberá desaguarlo totalmente para evitar un posible daño por congelamiento. Para desaguar el ablandador:

1. Cierre la válvula de paso del agua en la tubería principal de agua de la casa, cerca del medidor de agua o el tanque de presión.
2. Abra un grifo en las tuberías de agua blanda para compensar la presión en el ablandador.
3. Mueva el vástago de la válvula de derivación a la posición de derivación. En un sistema de derivación con 3 válvulas, cierre la válvula de entrada y salida, y abra la válvula de derivación. Si desea que circule nuevamente agua por las tuberías de la casa, vuelva a abrir la válvula de paso del agua en la tubería maestra.
4. Desenchufe la fuente de alimentación eléctrica del tomacorriente de la pared. Deslice la tapa de sal para abrirla y retire la tapa superior del ablandador. Separe ambas mangueras de desagüe si interfieren con el movimiento del ablandador en su posición sobre el desagüe.
5. Retire cuidadosamente los grandes clips en la entrada y salida del ablandador. Separe el ablandador de los adaptadores plásticos de instalación o de la válvula de derivación.
6. Apoye un bloque de madera de 2 pulg. (5 cm) de espesor cerca del desagüe de piso. (Vea la Figura 45.)
7. Mueva el ablandador para dejarlo cerca del desagüe. Inclínelo en forma lenta y suave, hasta que el reborde se apoye sobre el bloque de madera, con los puertos de entrada y salida sobre el desagüe. No deje que el peso del ablandador descansen sobre las uniones de entrada y salida, porque podrían romperse.
8. Levante el fondo del ablandador unas pulgadas y manténgalo elevado hasta que se haya desaguado totalmente. Deje el ablandador en esa posición hasta que esté listo para volver a usarlo. Tape los puertos de entrada y salida con trapos limpios para impedir la contaminación con suciedad, insectos, etc.

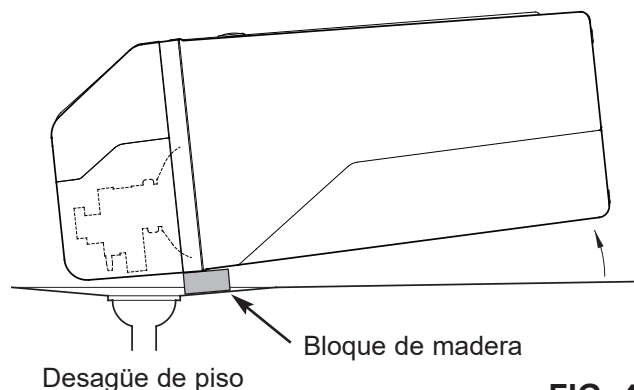


FIG. 45

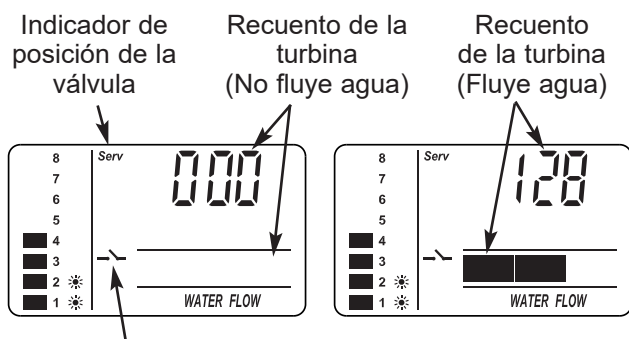
Guía para solución de problemas

PROBLEMA	CAUSA	CORRECCIÓN
<i>No sale agua blanda</i>	1. No hay sal en el tanque de almacenamiento.	Rellene con sal y luego use la función RECARGAR AHORA.
<i>No hay agua blanda y la pantalla está en blanco</i>	1. La fuente de alimentación eléctrica está desenchufada del tomacorriente, o el cable eléctrico se desconectó de la parte posterior del tablero electrónico, o es una falla del fuente de alimentación eléctrica.	Revise si se interrumpió la electricidad y corrija el problema. Reinicie los controles electrónicos y use la función RECARGAR AHORA.
	2. Fusible fundido, interruptor de circuitos activado o el circuito se apagó (vea "Memoria del programa" en la página 17).	Reemplace el fusible, reinicie el interruptor de circuitos o active el circuito y luego use la función RECARGAR AHORA.
	3. Falla en el tablero de control electrónico.	Reemplace el tablero de control electrónico (Vea la página 25).
<i>No hay agua blanda y el nivel de sal no baja</i>	1. El tanque de almacenamiento de sal está "puenteado"	Consulte la sección "Cómo romper un puente de sal" para romperlo.
	2. Las válvulas de derivación están en posición de "derivación".	Mueva las válvulas de derivación a la posición de "servicio".
<i>No hay agua blanda y el tanque de almacenamiento de sal está lleno de agua, hay agua corriendo al desagüe mientras la unidad está en el ciclo de agua blanda</i>	1. Conjunto de boquilla y tubo Venturi sucio, tapado o dañado.	Desarme, limpie e inspeccione la boquilla y el tubo Venturi (Vea la sección "Limpieza de la boquilla y el tubo Venturi".)
	2. Una falla en la válvula interna causa la fuga.	Reemplace los sellos y el rotor.
	3. La manguera de desagüe de la válvula está tapada.	La manguera no debe tener dobleces, vueltas cerradas ni bloqueos al flujo del agua. (Vea la sección "Requisitos de desagüe de la válvula".)
	4. La línea de desagüe de la válvula y el drenaje de sobreflujo del tanque de almacenamiento de sal están conectados por un adaptador en T.	Desconecte la T y haga correr las líneas de desagüe en forma independiente.
	5. La presión de agua del sistema está alta o baja (la presión baja puede interrumpir la captación de salmuera durante la recarga y la presión alta puede ocasionar una falla en las piezas internas de la válvula).	Si la presión está baja, aumente la salida de la bomba de la cisterna a 20 PSI como mínimo. Si la presión durante el día es mayor de 100 PSI, agregue una válvula de reducción de presión en el tubo de suministro del ablandador. Llame a un plomero calificado.
	6. Flotador de salmuera sucio o roto.	Limpie o reemplace el conjunto del flotador de la válvula de salmuera.*
	7. Fuga entre la válvula y el tanque de resina.	Reemplace las juntas tóricas entre el tanque de resina y la válvula.
<i>A veces el agua está dura</i>	1. Hora configurada de manera incorrecta.	Revise y cambie el ajuste de la hora.
	2. Dureza del agua configurada de manera incorrecta.	Consulte la sección "Fije el número de dureza del agua" para configurarla correctamente.
	3. Código de modelo programado de manera incorrecta.	Consulte la sección "Programación del ablandador de agua" para configurarla correctamente.
	4. Se usa agua caliente cuando el ablandador se regenera.	Evite usar el agua caliente mientras el ablandador se regenera, pues el calentador de agua se llenará con agua dura.
	5. Posible incremento en la dureza del agua.	Pruebe la dureza y el hierro del agua sin tratar y programe el ablandador de agua según corresponda (vea la sección "Fije el número de dureza del agua").
	6. Grifo o válvula de sanitario con fuga. Uso excesivo de agua.	Una fuga pequeña puede desperdiciar cientos de galones de agua en unos cuantos días. Arregle todas las fugas y siempre cierre totalmente los grifos.
<i>Hierro en el agua</i>	1. Hierro transparente en el agua del suministro.	Pruebe la dureza y el hierro del agua sin tratar y programe el ablandador de agua según corresponda (vea la sección "Fije el número de dureza del agua").
	2. Hierro en el agua blanda.	Limpie el lecho de resina con un limpiador adecuado. Siga las instrucciones en el paquete.
	3. Hierro unido de manera bacteriana u orgánica	No se puede tratar con el ablandador de agua.
<i>Resina en la plomería de la casa</i>	1. Hay una grieta en el distribuidor o el tubo elevador.	Reemplace el conjunto del tanque de resina.
<i>El tanque de almacenamiento de sal tiene fugas</i>	1. Hay una grieta en el tanque de salmuera.	Reemplace el conjunto del tanque de almacenamiento de sal.
<i>El motor se para o hace ruidos</i>	1. El motor o la válvula interna tiene una falla que provoca un torque elevado en el motor.	a. Reemplace el rotor/sello. b. Reemplace el motor y el interruptor.
<i>Aparecen los códigos de error E1, E3 o E4</i>	1. Falla en el mazo de cables o en las conexiones al interruptor de posición.	Reemplace el arnés de cables o las conexiones al interruptor de posiciones.
	2. Falla en el interruptor.	Reemplace el interruptor.
	3. Falla en la válvula que ocasiona un torque elevado.	Reemplace el juego de rotor/sello.
	4. No funciona el motor.	Reemplace el motor.
<i>Código de error E5</i>	1. Falla en el control electrónico.	Reemplace el tablero de control electrónico.
<i>La luz de estado está apagada, pero la pantalla no está en blanco</i>	1. La luz de estado se ha dislocado de su soporte.	Retire la cubierta superior y vuelva a insertar la luz de estado en su soporte.

Solución de problemas

DIAGNÓSTICO ELECTRÓNICO INICIADO MANUALMENTE

1. Para ingresar en el modo de diagnóstico, mantenga oprimido el botón SELECT (Seleccionar) durante tres segundos. Cambiará la pantalla para mostrar el recuento de la turbina, la posición en el ciclo de la válvula y el estado del interruptor de posiciones (abierto o cerrado).



Indicador del interruptor de posiciones (Abierto)

FIG. 46

FUNCIONAMIENTO DE LA TURBINA: Si no fluye agua por el ablandador, el indicador de la turbina mostrará tres ceros. Cuando fluye agua, se repite un recuento de 000 a 140 por cada galón de agua que pasa por la turbina. Para comprobar el funcionamiento positivo de la turbina cuando aparecen ceros en la pantalla, abra un grifo cercano de agua blanda y observe el recuento de la turbina. Si no obtiene una lectura en la pantalla con el grifo abierto, jale la caja del sensor del puerto de salida de la válvula (vea la Fig. 47). Pase un pequeño imán de un lado al otro al frente del sensor. Deberá obtener una lectura en la pantalla. Si obtiene una lectura, desconecte la plomería de entrada y salida y compruebe que la turbina no esté pegada.

ESTADO DEL INTERRUPTOR DE POSICIONES: Con la válvula en servicio, o en cualquiera de las posiciones del ciclo de regeneración, el indicador del interruptor de posiciones mostrará el interruptor abierto. Mientras la válvula rota de una posición a la otra, el indicador del interruptor de posiciones mostrará el interruptor cerrado. Si las indicaciones varían con respecto a este patrón, es probable que haya un problema.

INFORMACIÓN ADICIONAL: Mientras se esté en la pantalla de diagnóstico, se dispondrá de la siguiente información, la cual podría ser de utilidad por varias razones. El controlador electrónico retiene dicha información desde la primera vez que se aplica energía eléctrica a la unidad.

- Mantenga oprimido el botón \triangle SUBIR para ver la cantidad de días en que este controlador ha recibido electricidad.

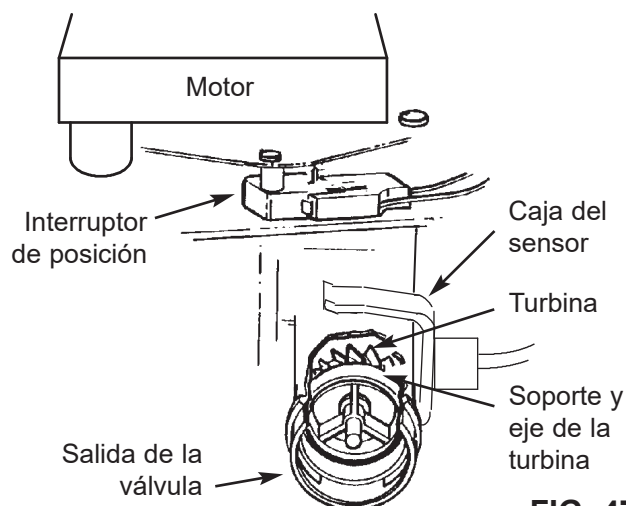


FIG. 47

- Mantenga oprimido el botón ∇ BAJAR para ver la cantidad de regeneraciones iniciadas por este controlador desde que se introdujo el número de código de modelo.

NOTA: Si se deja el controlador electrónico en la pantalla de diagnóstico (o queda destellando la pantalla cuando se configura la hora o la dureza), volverá a mostrarse automáticamente la hora normal del día si no se presionó ningún botón por 4 minutos. Para regresar a la pantalla de diagnóstico, repita el paso 1 indicado anteriormente.

REAJUSTE A LOS VALORES DE FÁBRICA

Para reajustar el controlador electrónico a todos los valores predeterminados en la fábrica (hora, dureza, etc.):

1. Mantenga oprimido el botón SELECT (Seleccionar) hasta que cambie dos veces la pantalla para mostrar el código destellante del modelo.
2. Presione el botón \triangle SUBIR para mostrar un símbolo de "SoS" que destella.

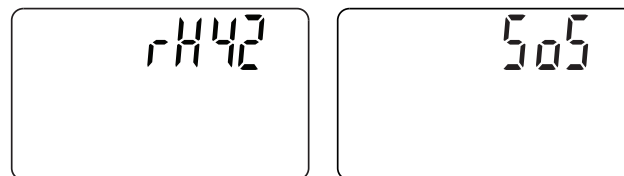


FIG. 48

3. Presione el botón SELECT (Seleccionar) y se reiniciará el controlador electrónico.
4. Fije la hora actual, la dureza, etc., como se describe en las páginas 12 y 13.

¿Necesita ayuda para solucionar problemas?

Llame gratis al 1-800-754-7027 o visite rheemwatertreatment.com

Cuando llame, esté preparado para proporcionar el modelo y número de serie del producto, que se encuentran en la calcomanía de clasificación situada dentro de la tapa de sal.

Solución de problemas

VERIFICACIÓN DE LA RECARGA CON AVANCE MANUAL

Esta verificación revisa el funcionamiento adecuado del motor de la válvula, llenado del tanque de salmuera, extracción de salmuera, velocidades del flujo de recarga y otras funciones del controlador. Siempre realice primero las revisiones iniciales, y ejecute el diagnóstico iniciado manualmente.

NOTA: La pantalla debe mostrar una hora fija (sin destellar). Si aparece un código de error, oprima primero el botón SELECT (Seleccionar) para ingresar a la pantalla de diagnóstico.

1. Mantenga oprimido el botón RECHARGE (Recargar) durante 3 segundos. Comenzarán a destellar en la pantalla las palabras "RECHARGE" (Recargar), "Serv" (Servicio) y "Fill" (Llenar) a medida que el ablandador introduce el ciclo de llenado de regeneración.
2. Cuando la válvula llegue a la posición "Fill" (Llenar), retire la cubierta del depósito de salmuera y, con una linterna, observe el agua de llenado entrando al tanque.
3. Si el agua no entra al tanque, verifique si se ha obstruido una boquilla, o el tubo Venturi, el tapón de flujo de llenado, la tubería de salmuera o el tubo vertical de la válvula de salmuera.
4. Después de observar el llenado, presione el botón RECHARGE (Recargar) para mover el ablandador de modo que funcione con la salmuera. Comenzará un flujo lento de agua rumbo al desagüe. Verifique la extracción de salmuera del tanque iluminando con una linterna el depósito de salmuera y observando una caída notoria en el nivel de líquido.
5. Si el ablandador no extrae salmuera:
 - Boquilla sucia y/o tubo Venturi sucio
 - La boquilla y el tubo Venturi no están bien asentados en el empaque
 - Desagüe restringido (revise la unión y la manguera del desagüe)
 - Boquilla y sello del tubo Venturi en mal estado
 - Otro problema interno de la válvula (sello del rotor, rotor y disco, arandela ondulada, etc.)

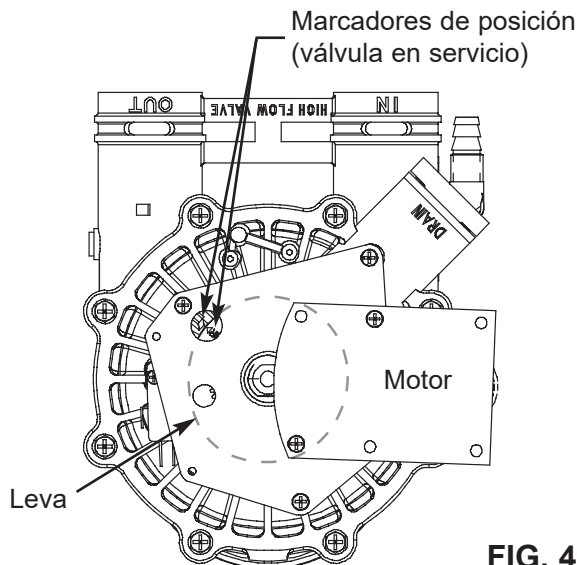


FIG. 49

NOTA: Si está baja la presión del sistema de agua, una manguera de desagüe elevada puede ocasionar la contrapresión, deteniendo la extracción de salmuera.

6. Vuelva a presionar el botón RECHARGE (Recargar) para que el ablandador funcione en retrolavado. Busque un flujo rápido de agua de la manguera de desagüe.
7. Un flujo obstruido indica que está tapado el distribuidor superior, el tapón de flujo de retrolavado o la manguera de desagüe.
8. Presione el botón RECHARGE (Recargar) para que el ablandador funcione en enjuague rápido. Busque de nuevo un flujo de desagüe rápido. Deje que el ablandador se enjuague por unos minutos para lavar todo resto de salmuera que pueda quedar en el tanque de resina del ciclo de prueba de salmuera.
9. Para que el ablandador entre en servicio de nuevo, presione una vez más el botón RECHARGE (Recargar).

DIAGRAMA DE CABLEADO

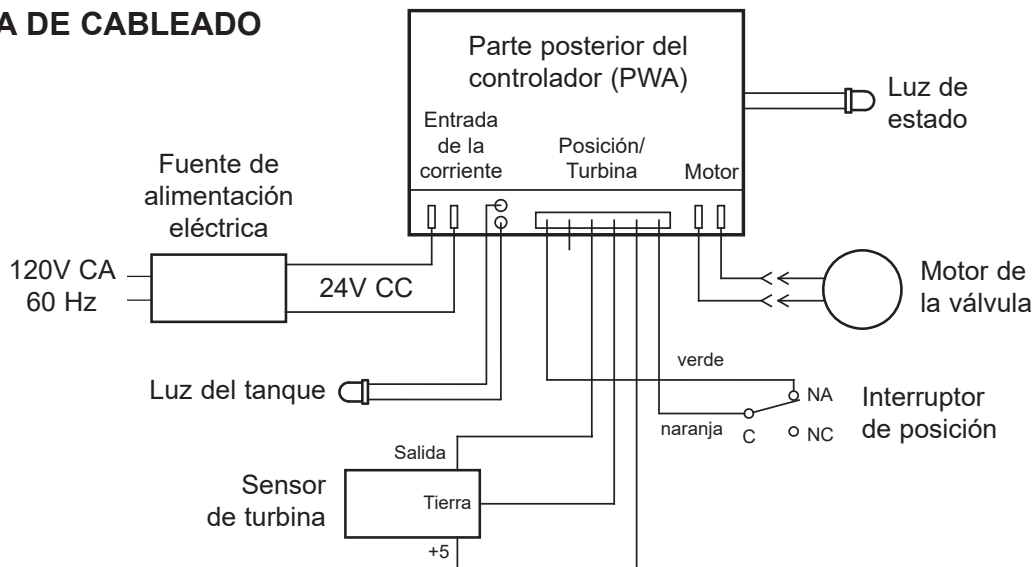
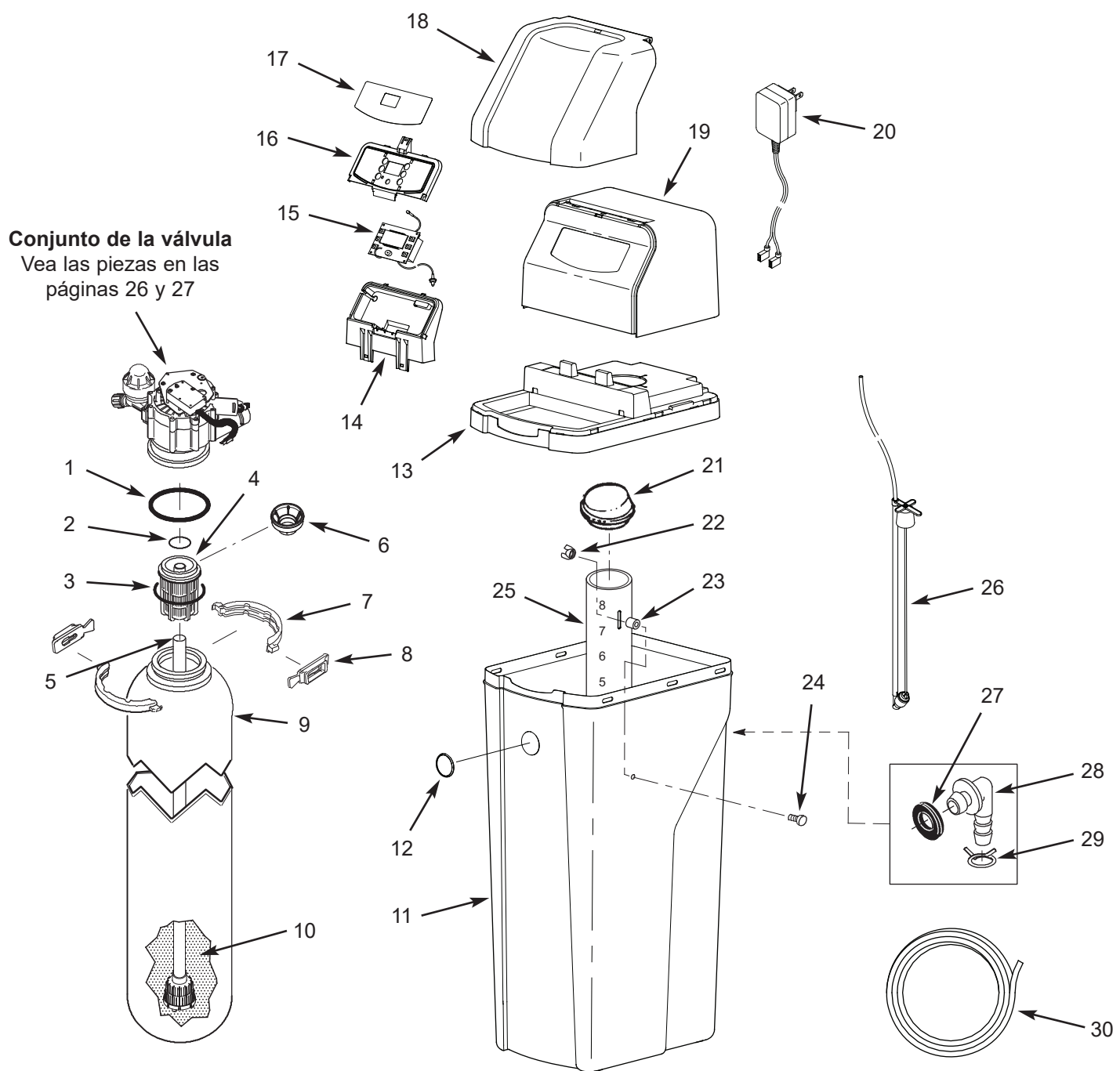


FIG. 50

Vista detallada del ablandador



Lista de piezas del ablandador

Clave No.	Pieza No.	Descripción
–	7112963	Juego de juntas tóricas para el distribuidor (se incluye claves No. 1 a 3)
1	↑	Junta tórica, 2-7/8 x 3-1/4 pulg.
2	↑	Junta tórica, 13/16 x 1-1/16 pulg.
3	↑	Junta tórica, 2-3/4 x 3 pulg.
4	7077870	Distribuidor superior
5	7327584	Distribuidor inferior de repuesto
6	7265025	Malla de filtración
–	7331177	Juego de abrazadera para cuello de tanque (se incluye 2 de las claves No. 7 y 8)
7	↑	Secciones de abrazadera (se necesitan 2)
8	↑	Clip retenedor (se necesitan 2)
9	7247996	Tanque de resina de repuesto, 10 x 40 pulg.
10	0502272	Resina, 1 pie cúbico
11	7384659	Tanque de salmuera de repuesto (se incluye la placa a continuación)
12	7386538	Placa de Rheem
13	7384641	Reborde
14	7384633	Soporte, placa frontal
15	7386774	Tablero de control electrónico (PWA) de reemplazo, incluido la luz del tanque y la luz de estado

Clave No.	Pieza No.	Descripción
16	7385532	Placa frontal (pida la calcomanía a continuación)
17	7385558	Calcomanía de la placa frontal
18	7386839	Tapa de sal (pida la calcomanía a continuación)
■	7386724	Calcomanía de instrucciones
19	7386821	Cubierta superior
20	7351054	Fuente de alimentación eléctrica, 24V corriente continua
21	7386855	Cubierta del depósito de salmuera
–	7386978	Juego de montaje para depósito de salmuera (se incluye claves No. 22 a 24)
22	↑	Tuerca mariposa, 1/4-20
23	↑	Espaciador, 3/4 pulg. de largo
24	↑	Tornillo, 1/4-20 x 1-1/2 pulg.
25	7214375	Depósito de salmuera
26	7381180	Conjunto de válvula de salmuera
–	7331258	Juego de adaptador para manguera de sobreflujo (se incluye claves No. 27 a 29)
27	↑	Rueda dentada
28	↑	Codo adaptador
29	↑	Abrazadera para manguera
30	7139999	Manguera de desagüe

■ No se ilustra.

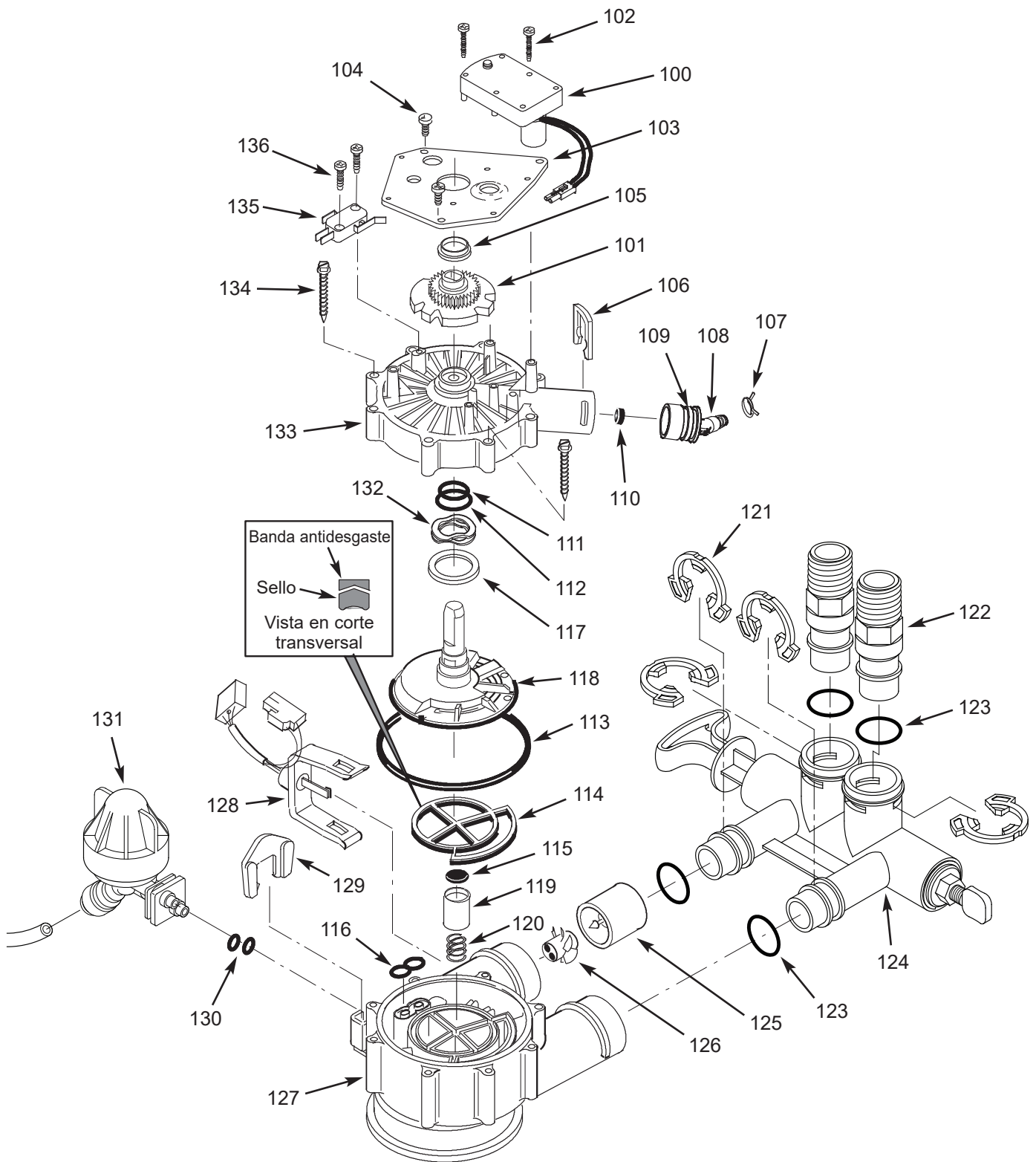
Para pedir piezas de repuesto, llame gratis al 1-800-754-7027.

Fabricado y garantizado por
Water Channel Partners
2805 Dodd Road, Suite 300
Eagan, MN 55121

¿Tiene preguntas? Llame gratis al 1-800-754-7027 o visite www.rheemwatertreatment.com

Cuando llame, esté preparado para proporcionar el modelo y número de serie del producto, que se encuentran en la calcomanía de clasificación situada dentro de la tapa de sal.

Vista detallada de la válvula



Lista de piezas de la válvula

Clave No.	Pieza No.	Descripción
-	7384691	Juego de motor, leva y engranaje, 1 pulg. (se incluye claves No. 100 a 102)
100	↑	Motor
101	↑	Leva y engranaje
102	7224087	Tornillo 8-32 x 1 pulg. (se req. 2)
103	7231393	Placa del motor
104	0900857	Tornillo 6-20 x 3/8 pulg. (se req. 3)
105	7171250	Cojinete
-	7331169	Juego de adaptador para manguera de desagüe (incluye claves No. 106-110)
106	↑	Clip, desagüe
107	↑	Abrazadera de manguera
108	↑	Adaptador para manguera de desagüe
109	↑	Junta tórica, 15/16 x 1-3/16 pulg.
110	↑	Tapón de flujo, 2.0 gpm
-	7185487	Juego de sellos (incluye claves No. 111-116)
111	↑	Junta tórica, 5/8 x 13/16 pulg.
112	↑	Junta tórica, 1-1/8 x 1-1/2 pulg.
113	↑	Junta tórica, 4-1/2 x 4-7/8 pulg.
114	↑	Sello de rotor
115	↑	Sello
116	↑	Sello, boquilla y tubo Venturi
117	7174313	Cojinete, arandela ondulada
118	7185500	Rotor y disco

Clave No.	Pieza No.	Descripción
-	7342712	Juego de tapón de desagüe, 1 pulg. (incluye claves No. 115, 119 y 120)
119	↑	Sello para tapón de desagüe
120	↑	Resorte
121	7337589	Clip, 1 pulg., paquete de 4
122	7342704	Adaptador de instalación, 1 pulg., paquete de 2, incluyendo 2 c/u de los clips y juntas tóricas (vea las claves No. 121 y 123)
123	7337597	Junta tórica, 1-1/16 x 1-5/16 pulg., paquete de 4
124	7329594	Conjunto de válvula de derivación con mezclado, 1 pulg.
-	7290931	Conjunto de turbina y soporte, incluye 2 juntas tóricas (vea clave No. 123) y 1 de las claves No. 125 y 126
125	↑	Soporte y eje de la turbina
126	↑	Turbina
127	7171145	Cuerpo de la válvula
128	7309811	Mazo de cables del sensor
-	7398705	Juego de boquilla y tubo Venturi, (se incluye claves No. 129 a 131)
129	↑	Retén, boquilla y tubo Venturi
130	↑	Junta tórica, 1/4 x 3/8 pulg., (2 piezas)
131	↑	Conjunto de boquilla y tubo Venturi
132	7175199	Arandela ondulada
133	7171161	Cubierta de válvula
134	7342681	Tornillo, 10-14 x 2-5/8 pulg., paquete de 8
135	7305150	Interruptor
136	7140738	Tornillo 4-24 x 3/4 pulg. (se req. 2)

Para pedir piezas de repuesto, llame gratis al 1-800-754-7027.

Fabricado y garantizado por
Water Channel Partners
2805 Dodd Road, Suite 300
Eagan, MN 55121

¿Tiene preguntas? Llame gratis al 1-800-754-7027 o visite www.rheemwatertreatment.com

Cuando llame, esté preparado para proporcionar el modelo y número de serie del producto, que se encuentran en la calcomanía de clasificación situada dentro de la tapa de sal.

EXTIENDA LA VIGENCIA DE SU GARANTÍA:

Utilice el limpiador Rheem® RHWSC para ablandador de agua

A continuación se indica la garantía de fábrica correspondiente a su ablandador de agua. Si utiliza el limpiador Rheem® RHWSC para ablandador de agua en el sistema, el periodo de garantía total de un año para piezas y mano de obra podría ampliarse hasta cinco (5) años a partir de la fecha de entrega del producto. Utilice una botella de limpiador Rheem® RHWSC para ablandador de agua, según las indicaciones correspondientes, cada cuatro meses a partir de la fecha de entrega del ablandador de agua. Conserve el comprobante de compra del limpiador Rheem® RHWSC para ablandador de agua con el fin de validar reclamaciones de garantía después del primer año. La compra de no más de tres (3) botellas de limpiador Rheem® RHWSC para ablandador de agua en un periodo de 12 meses puede aplicarse al cumplimiento de esta garantía. El uso de cualquier aditivo para ablandador de agua que no sea Rheem® RHWSC no prolongará la cobertura de la garantía.

GARANTÍA DEL ABLANDADOR DE AGUA - Modelo RHS42

Garante: Water Channel Partners, 2805 Dodd Road, Suite 300, Eagan, MN 55121

El garante garantiza al comprador original, cuando el producto se adquiere con un distribuidor autorizado y cuando se instala y se le da mantenimiento de acuerdo con las instrucciones, que:

Garantía total de un año:

- Por un periodo de un (1) año a partir de la fecha de entrega del producto, todas las piezas estarán libres de defectos en materiales y mano de obra y funcionarán de acuerdo con sus especificaciones por escrito.
- Por un periodo de un (1) año a partir de la fecha de entrega del producto, se proporcionará sin costo adicional la mano de obra para reparar o reemplazar toda pieza que el garante haya determinado que tiene defectos en materiales o mano de obra.

Garantías limitadas:

- Por un periodo de diez (10) años a partir de la fecha de entrega del producto, el tanque de almacenamiento de sal y el tanque de resina/minerales de fibra de vidrio no se oxidarán, corroerán, tendrán fugas, estallarán ni de alguna otra manera dejarán de funcionar según sus especificaciones por escrito.
- Por un periodo de tres (3) años a partir de la fecha de entrega del producto, el tablero de control electrónico estará libre de defectos en materiales y mano de obra y funcionará de acuerdo con sus especificaciones por escrito.

Si durante los periodos respectivos mencionados se comprueba que una pieza está defectuosa, el garante enviará sin cargo una pieza de reemplazo directamente a su residencia. Si no se dispone de una pieza de reparación o reemplazo, el garante podrá reembolsar el precio de compra original. Después del primer año, la mano de obra necesaria para dar mantenimiento a este producto no está cubierta por la garantía.

Si tiene preguntas con respecto a un producto cubierto por una garantía, si necesita asistencia con la instalación o solucionar problemas, si desea pedir una pieza o reportar un problema cubierto por la garantía, sólo tiene que llamarnos. SIMPLEMENTE marque 1-800-754-7027 para obtener asistencia.

Disposiciones generales

Las garantías antes descritas serán válidas siempre y cuando el ablandador de agua funcione con presiones de agua que no rebasen 125 PSI (8.8 kg/cm²), y a temperaturas de agua no mayores a 120 °F (49 °C); en el entendido, además, de que el ablandador no se someta a maltrato, uso incorrecto, modificación, abandono, congelamiento, accidente o negligencia y en el entendido, además, de que el ablandador no sea dañado por algún desastre natural, entre otros, inundación, huracán, tornado o terremoto.

La garantía limitada no cubre daños causados por: (a) transporte, (b) almacenamiento, (c) uso inadecuado, (d) no seguir las instrucciones del producto o no realizar algún mantenimiento preventivo, (e) modificaciones, (f) reparaciones no autorizadas, (g) uso y desgaste normales o (h) causas externas como accidentes, abuso u otras acciones o eventos fuera del control razonable del garante. El uso de piezas del mercado secundario, usadas o no suministradas por el fabricante anulará todas las garantías. La garantía no cubre las fallas causadas por la instalación incorrecta del producto. El garante queda justificado si el incumplimiento de sus obligaciones de garantía se debe a huelgas, regulaciones gubernamentales, escasez de materiales u otras circunstancias ajenas a su control.

EXCEPTO LAS GARANTÍAS DESCRITAS ESPECÍFICAMENTE ANTES, NO HAY NINGUNA OTRA GARANTÍA SOBRE EL ABLANDADOR DE AGUA. SE EXCLUYE TODA GARANTÍA IMPLÍCITA, INCLUSO GARANTÍAS IMPLÍCITAS DE COMERCIABILIDAD O APTITUD PARA UN PROPÓSITO EN PARTICULAR, EN LA MEDIDA DE QUE PUEDAN PROLONGAR LOS PERIODOS ANTES INDICADOS. LA ÚNICA OBLIGACIÓN DEL GARANTE EN VIRTUD DE LAS PRESENTES GARANTÍAS ES REEMPLAZAR O REPARAR EL COMPONENTE O LA PIEZA QUE RESULTE SER DEFECTUOSA DENTRO DEL PERIODO ESPECIFICADO, Y EL GARANTE NO SE RESPONSABILIZARÁ DE DAÑOS CONSECUENTES O INCIDENTALES. NO SE AUTORIZA A NINGÚN DISTRIBUIDOR, AGENTE, REPRESENTANTE NI A OTRA PERSONA A PROLONGAR NI AMPLIAR LAS GARANTÍAS DESCRITAS EXPRESAMENTE MÁS ARRIBA.

En algunos estados no se permite la exclusión o limitación de daños consecuentes o incidentales, de modo que es posible que la limitación o exclusión anterior no se aplique en su caso. Esta garantía le otorga derechos legales específicos y es posible que usted tenga otros derechos, los cuales varían de un estado a otro. La presente garantía solo se aplica a instalaciones que sean propiedad de los consumidores.

ESTE PRODUCTO ES FABRICADO POR WATER CHANNEL PARTNERS. LAS ÚNICAS GARANTÍAS PARA ESTE ABLANDADOR DE AGUA SON LAS DESCRITAS ESPECÍFICAMENTE EN LA GARANTÍA ANTERIOR, QUE ES PROPORCIONADA POR WATER CHANNEL PARTNERS. RHEEM NO OFRECE GARANTÍAS EXPRESAS O IMPLÍCITAS DE NINGÚN TIPO CON RESPECTO A ESTE ABLANDADOR DE AGUA. TODAS LAS GARANTÍAS IMPLÍCITAS SOBRE EL ABLANDADOR DE AGUA, INCLUIDAS, ENTRE OTRAS, LAS GARANTÍAS DE QUE EL ABLANDADOR DE AGUA ESTÁ LIBRE DE DEFECTOS, COMERCIABLES, APTOS PARA UN PROPÓSITO PARTICULAR O QUE NO INFRINGEN ESTÁN EXPRESAMENTE DESMENTIDAS. RHEEM NO SERÁ RESPONSABLE, DIRECTA O INDIRECTAMENTE, DE NINGUNA PÉRDIDA, COSTO, DAÑO O GASTO, INCLUYENDO, SIN LIMITACIÓN, DAÑOS CONSECUENTES O INCIDENTALES, QUE SURJAN DIRECTA O INDIRECTAMENTE DE LA OPERACIÓN, CONDICIÓN O USO DEL ABLANDADOR DE AGUA.

Los logotipos y nombres de productos de Rheem®, Rheem Preferred, Rheem Preferred Plus y Rheem Preferred Platinum son marcas comerciales de Rheem Manufacturing Company y se utilizan bajo licencia. Todos los derechos reservados.